

e powered by



BOSCH



**LED REMOTE tai PURION 200
SÄHKÖPYÖRÄN PIKAOPAS**

Tervetuloa perheeseen!

Tämä pikaopas selittää Bosch-älyjärjestelmän perustoiminnan pyörässäsi. Tämä opas on saatavilla suomeksi myös verkossa. Voit siirtyä verkko-oppaaseen alla olevien koodien tai linkkien avulla.

Sinun kannattaa lukea tämä opas, vaikka olisit pyöräillyt vuosia. Lue myös seuraavat:

- Pyöränomistajan opas, joka toimitettiin pyöräsi mukana
- Kattava Bosch-älyjärjestelmän käyttöopas löytyy verkosta osoitteesta:

TREK

trekbikes.com/manuals



Diamant®

[dianantrad.com/
bike-handbuecher/](https://dianantrad.com/bike-handbuecher/)



Electra

[electra.trebikes.com/
electra-manuals/](https://electra.trebikes.com/electra-manuals/)



Nämä käyttöoppaat sisältävät tärkeitä turvallisuustietoja ja hyödyllisiä suosituksia sähköpyörän asianmukaiseen käyttöön ja huoltoon sekä sähköosien asianmukaiseen hävittämiseen. Jos sinulla ei ole mahdollisuutta tietokoneen tai internetin käyttöön, voit pyytää painetun oppaan paikalliselta valtuutetulta jälleenmyyjältä.

⚠ Lue kaikki ohjeet.

Se, mitä et tiedä, voi vahingoittaa vakavasti sinua tai muita. Toimi järkevästi. Lue ja ota selvää asioista ennen kuin lähdet liikkeelle.

Muutama asia, jotka on hyvä tietää ajamisesta uudella sähköpyörälläsi

1. Aloita hitaasti

Tiedämme kyllä – kovalla vauhdilla ajaminen on hauskaa. Sähköpyörät vaativat kuitenkin totuttelua. Voi olla houkutteleva ajatus säätää sähköpyörä heti nopeimpaan ajotilaan, mutta suosittelemme ajamaan rauhallisesti muutamalla ensimmäisellä kerralla. Aloita hitaimmalla asetuksella ja tutustu polkemisavustuksen tunteeseen.

2. Jarruta aiemmin

Sähköpyörät ovat tavallisia polkupyöriä raskaampia ja liikkuvat niitä nopeammin. Enemmän tehoa, enemmän nopeutta ja enemmän painoa. Kun liikut, tarvitset enemmän aikaa reagointiin. Aloita siis sähköpyörällä hidastaminen aiemmin kuin tavallisella pyörällä. Aloita jarruttaminen varovasti ja paina jarruja vaihteittain, kun totuttelet uuteen sähköpyörääsi. Jarruta tasaisesti sekä etu- että takajarrulla – älä koskaan jarruta pelkällä etujarrulla.

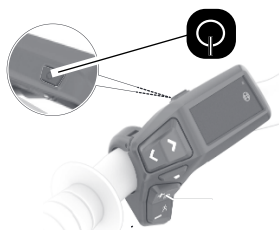
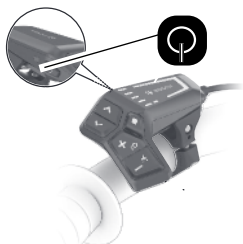
3. Olet nopeampi kuin miltä näyttät

Sähköpyörät näyttävät tavallisilta polkupyöriltä, joten autoilijat ja jalankulkijat eivät välttämättä osaa odottaa sellaisia nopeuksia, joita sähköpyörällä saavutetaan. Kiinnitä enemmän huomiota ympäristöosi ja aja tavallista varovaisemmin.

4. Kaikki pyöräily säännöt pätevät edelleen

Uusi sähköpyöräsi antaa sinulle entistä enemmän vapautta ja ajamisen iloa, mutta olet silti vastuussa liikennesääntöjen tuntemisesta ja noudattamisesta teillä, pyöräteillä ja poluilla. Pidä hauskaa, mutta muista, että suuremman nopeuden myötä sinulla on myös suurempi vastuu.

Pyörän kytkeminen PÄALLE ja POIS PÄÄLTÄ



PÄÄLLÄ|POIS PÄÄLTÄ: Paina ja vapauta
Muodosta laitepari älypuhelimien kanssa: Pidä painettuna
Sähköavustusjärjestelmä kytkeytyy automaattisesti pois päältä, jos pyörää ei liikuteta eikä painikkeita paineta 10 minuuttia.

Valot (jos kytkeyty sähköjärjestelmään)



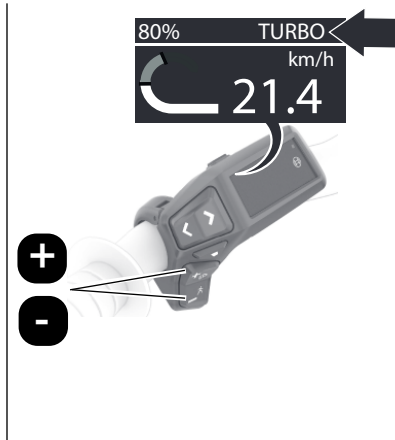
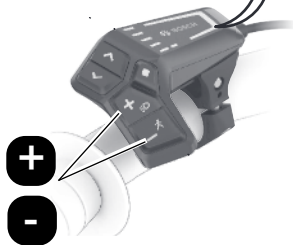
PÄÄLLÄ|POIS PÄÄLTÄ: Pidä painettuna
Huomautus: Jos pyöräsi on varustettu etu- ja/tai takavalloilla, ne voivat olla ohjelmoituja kytkeytymään automaattisesti PÄÄLLE tai POIS PÄÄLTÄ, kun pyörä on kytketynä PÄÄLLE tai POIS PÄÄLTÄ. Jos näin on, valojen painike ei ehkä toimi.

Sähköavustus

Sinulla on paljon paikkoja nähtävänä ja useita ihmisiä tavattavana joten lähde liikkeelle.

Valitse avustustila

Punainen = Turbo | Turbo
Lila = eMTB | Automaattinen
Sininen = Tour+ | Tour+
Vihreä = Eco | Eco



Sähköavustus

Lakkaa toimimasta seuraavissa tapauksissa:

- Lopetat polkemisen
- Saavutat suurimman avustusnopeuden (maksiminopeus vaihtelee maittain.)

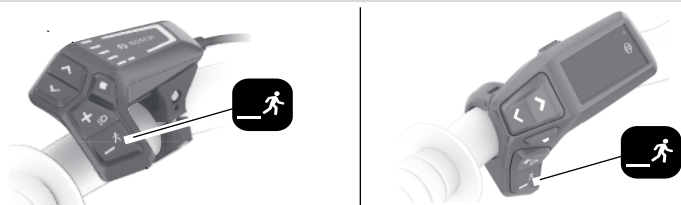
Kytkeytyy uudelleen päälle seuraavissa tapauksissa:

- Aloitat taas polkemisen
- Kun poljet ja nopeutesi putoaa suurimman avustusnopeuden alapuolelle

Talutusavustus

VAROITUS: Talutusavustusta pitäisi käyttää vain, kun talutat pyöräsi.

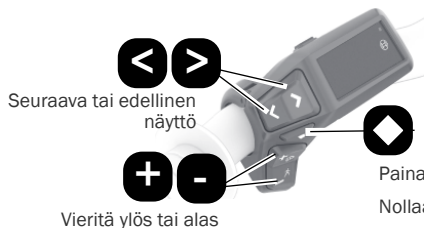
Älä koskaan käytä talutusavustusta, kun ajat pyörälläsi, tai tilanteissa, joissa renkaat eivät kosketa maahan.



Pidä painiketta painettuna ja taluta pyörää eteen- tai taaksepäin. Pyörän vaihteen vaihtaminen suuremmalle lisää talutusavustuksen nopeutta 6 km/h tasolle.

Vieritä näyttöjä / muuta asetuksia

Asetukset: Kieli • Yksiköt • Aika • Vaihtamisen suositus • Kirkkaus • Asetusten palautus



Seuraava tai edellinen näyttö

Vieritä ylös tai alas

Huomautus: Joitakin asetuksia ei voi muokata ajon aikana.

Paina näyttääksesi lisää tietoja.

Nollaa välimatkatiedot pitämällä painettu

Akku

Lataa akku

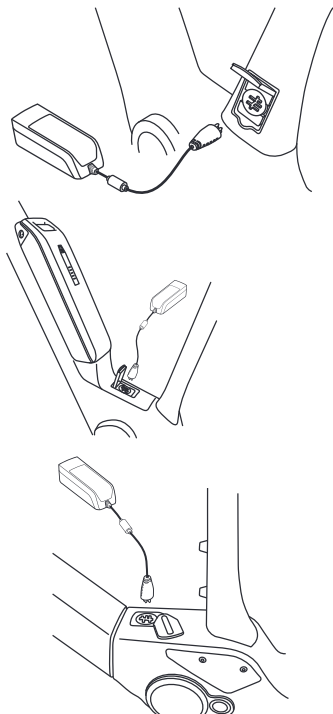
- Akku toimitetaan osittain ladattuna. Saat parhaan suorituskyvyn, kun lataat akun täyteen ennen sähköpyörälläsi ajamista.
- Akku voidaan ladata sähköpyörään asennettuna. Joidenkin sähköpyörien akku voidaan irrottaa latausta varten.



VAROITUS: Varmista turvallisuus. Noudata seuraavia turvallisuusohjeita ladatessasi akkua:

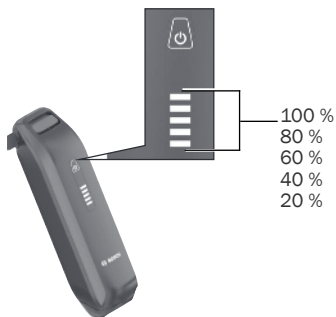
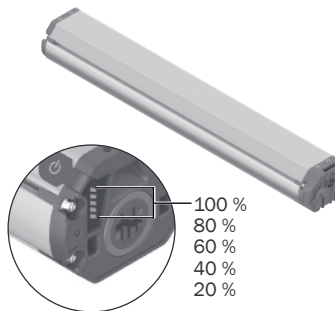
- Lataa akkua vain Bosch-älyjärjestelmän laturilla. Väärän laturin käyttö voi lyhentää akun käyttöikää tai aiheuttaa mahdollisen palovaaran.
- Käytä laturia vain kuivassa sisätilassa.
- Älä jätä akkua latautumaan ilman valvontaa.
- Kun akku on ladattu täyteen, irrota laturi akusta ja pistorasiasta.

Sähköpyörässä kiinni

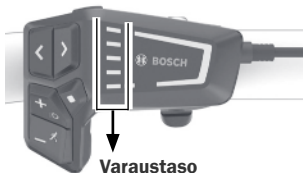


Erillään sähköpyörästä

Akun irrotus latausta varten on mahdollista sähköpyörän mallista riippuen.

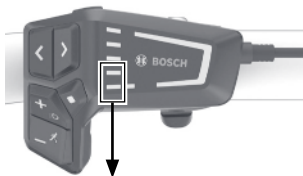


Akun varaustaso



Varaustaso

Sininen palkki = 20 %
Valkoinen palkki = 10 %
4 sinistä lediä
+ 1 valkoinen led
= 81-90 % ladattuna



Akun matalan varaustilan ilmaisin

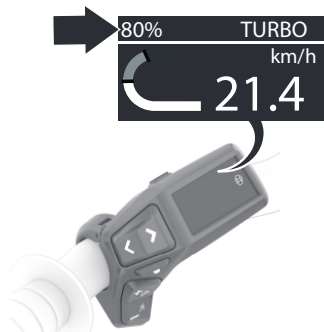
Alimmat kaksi lediä vaihtavat väriä.

2 oranssia: 30-21 %

1 oranssi: 20-11 %

1 punainen: 10 % - varareservi

1 punainen vilkkuu: varareservi - tyhjä

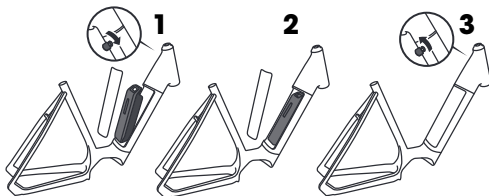


Akun asentaminen tai irrottaminen

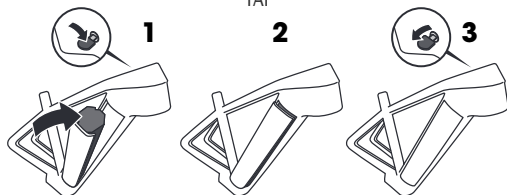
Ennen kuin asennat tai irrotat akun, varmista, että akku ja sähköpyörä ovat kytketty pois päältä (OFF). Minkään LED-valon ei pitäisi palaa kauko-ohjaimessa tai akussa.

Huomautus: Akun irrotus on mahdollista sähköpyörän mallista riippuen.

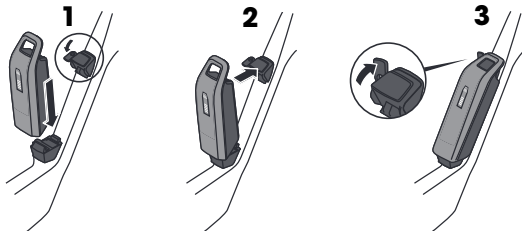
Asennus: 1 ▶ 2 ▶ 3 **Irrota:** 3 ▶ 2 ▶ 1



TAI



TAI

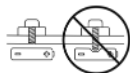


Sähköpyörän ja akun ylläpito

Sähköpyörä tuo hauskuuden lisäksi mukanaan myös muutamia erityisiä varoituksia, jotka huomioimalla saat pidettyä itsesi ja pyöräsi turvassa.

⚠️ Asenna lisävarusteet huolellisesti

Kysy sertifioidulta sähköpyörämekaanikolta neuvoa ennen lisävarusteiden asentamista. Väärän pultin käyttäminen väärässä paikassa voi aiheuttaa oikosulun sähköjärjestelmään ja/tai vaurioittaa akkua, mikä voi johtaa ylikuumentumiseen. Vakavasti vaurioitunut akku voi syttyä palamaan. Jos epäilet pyöräsi akun vaurioituneen, vie se heti tutkittavaksi jälleenmyyjällesi.



⚠️ Akun oikea säilytys

Jos sähköpyöräsi on käyttämättä 3 kuukauden ajan (tai yli), irrota akku sähköpyörästä ja tee seuraavat toimenpiteet akun asianmukaista varastointia varten.

- Säilytä sähköpyörän akkua kuivassa, ilmastoidussa paikassa, erossa kosteudesta, lämmönlähteistä ja palavista tai helposti syttyivistä esineistä.
- Säilytä akkua suositellussa lämpötilassa. Akun säilyttäminen tämän lämpötila-alueen ulkopuolella voi vioittaa akkua, vaikuttaa sen suorituskykyyn tai saada sen syttymään tuleen.

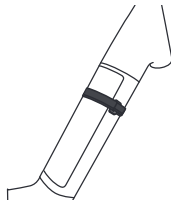


Säilytyksen lämpötila-alue: 10 °C – 40 °C

- Tarkkaile akun varausta. Pidä akku ladattuna vähintään 30–60 % tasolle. Akku voi vaurioitua syväpurkauksen seurauksena.
- Kun akku on ladattu täyteen, irrota akku laturista. Älä säilytä akkua laturiin kytkettynä.

⚠ Kuljeta sähköpyöräsi turvallisesti

- Bosch-sähköavustusjärjestelmä lisää pyöräsi painoa. Pyöränkuljetustelineen ylikuormittaminen voi aiheuttaa kuoleman tai vakavan henkilövahingon. Varmista kuljetustelineesi käyttöoppaasta, että se on yhteensopiva sähköpyöräsi kanssa.
- Irrota akku sähköpyörästä ja aseta se ajoneuvon matkustamoon turvallisen kuljetuksen varmistamiseksi. Pyörään kiinni jätetty akku voi irrota kuljetuksen aikana ja aiheuttaa vaaran.
- Jos sähköpyöräsi akkukansi on magneettinen, irrota aina akku sähköpyörästä ja kiinnitä sitten akkukansi mukana toimitetulla hihnalla, kun kuljetat sähköpyörää.
- Älä jätä akkua ajoneuvoon tai paikkaan, jossa voi tulla hyvin kuuma tai kylmä. Varmista, että akun käyttölämpötila on kuljetuksen aikana suositellulla alueella -5 °C...40 °C). Äärimmäiset lämpötilat voivat vahingoittaa akkua tai aiheuttaa palovaaran.
- Tarkista paikallisilta liikenneviranomaisilta, liittyykö sähköpyörän kuljettamiseen julkisissa liikennevälineissä (esim. busseissa tai junissa) erityisiä sääntöjä tai lakeja.



⚠ Pese sähköpyöräsi hellävaraisesti

Älä upota sähköpyörää tai sen osia veteen tai pese niitä painepesurilla. Vesi voi päästä sähköjärjestelmän sisään ja vahingoittaa sitä.

⚠ Korjaa ja huolla sähköpyöräsi turvallisesti

Irrota akku aina ennen minkään sähköpyörään suorittavan huoltotyön aloittamista. Älä koskaan yritä avata sähköjärjestelmän osia. Ota aina yhteyttä paikalliseen jälleenmyyjäsi, jos sähköjärjestelmän osia on huollettava.

Yhteyshenkilö

TREK

US Head Office

Trek US
Customer Service
801 W Madison street
Waterloo, Wisconsin 53594 USA
Puh.: 920.478.4678

Euroopan pääkonttori

Bikeurope B.V./Trek Benelux
Customer Service
Ceintuurbaan 2-20C
3847 LG Harderwijk
Alankomaat
Puh.: +31 (0)88-4500699

Yhdistynyt kuningaskunta

Trek Bicycle Corporation Ltd.
9 Sherbourne Drive, Tilbrook,
Milton Keynes, MK7 8HX
Puh.: +44 1908 360 140

Australia ja Uusi-Seelanti

Trek Australia & New Zealand
Customer Service
PO Box 1747
Fyshwick, ACT2609
Australia

Australia

Puh.: +61 2 6173 2400
customerservice_australia@trekbikes.com

Uusi-Seelanti

Puh.: 0800-873-569
customerservice_newzealand@trekbikes.com

Diamant®

Euroopan pääkonttori

Trek Fahrrad GmbH
Auenstrasse 10
CH-8600 Dübendorf
Sveitsi
Puh.: 00800 8735 8735

Electra

US Head Office

Electra Bicycle Company
364 2nd Street
Encinitas, CA 92024
USA
Puh.: 1.800.261.1644

Euroopan pääkonttori

Bikeurope B.V.
Ceintuurbaan 2-20C
3847 LG Harderwijk
Alankomaat
Puh.: +31 (0)88-4500699

TREK

Electra

Diamant 

© 2023 Trek Bicycle Corporation