

Suomi

**KÄYTTÖOPAS**

**EPIC / EPIC EVO**

Maastopyörä



## LANGUAGE VERSIONS

---

- EN: This document is available for download in additional languages at [www.specialized.com](http://www.specialized.com).
- CNS: 本档的其他语言版本可从 [www.specialized.com](http://www.specialized.com) 下载。
- CNT: 本文件有其他語言版本，請至 [www.specialized.com](http://www.specialized.com) 下载。
- CZ: Tento dokument je k dispozici ke stažení v dalších jazycích na adrese [www.specialized.com](http://www.specialized.com).
- DA: Dette dokument kan downloades på flere sprog, på [www.specialized.com](http://www.specialized.com).
- DE: Dieses Dokument steht in weiteren Sprachen zum Download unter [www.specialized.com](http://www.specialized.com) zur Verfügung.
- ES: Este documento está disponible para su descarga en otros idiomas en [www.specialized.com](http://www.specialized.com).
- FI: Tämä asiakirja on ladattavissa muunkielisenä osoitteessa [www.specialized.com](http://www.specialized.com).
- FR: Ce document peut être téléchargé dans d'autres langues sur le site [www.specialized.com](http://www.specialized.com).
- HR: Ovaj dokument na dodatnim jezicima možete preuzeti na stranici [www.specialized.com](http://www.specialized.com).
- IT: Questo documento può essere scaricato in altre lingue all'indirizzo [www.specialized.com](http://www.specialized.com).
- JP: 本文書の他の言語によるバージョンは、[www.specialized.com](http://www.specialized.com) からダウンロードできます。
- KR: 이 문서를 기타 언어로 다운로드: [www.specialized.com](http://www.specialized.com).
- NL: Dit document kan worden gedownload in andere talen via [www.specialized.com](http://www.specialized.com).
- NO: Dette dokumentet er tilgjengelig for nedlasting på flere språk på [www.specialized.com](http://www.specialized.com).
- PL: Niniejszy dokument można pobrać w innych wersjach językowych ze strony [www.specialized.com](http://www.specialized.com).
- PT: Este documento está disponível para download em outros idiomas em [www.specialized.com](http://www.specialized.com).
- RU: Настоящий документ доступен для загрузки на других языках по адресу [www.specialized.com](http://www.specialized.com).
- SK: Tento dokument je k dispozícii na stiahnutie v ďalších jazykoch na lokalite [www.specialized.com](http://www.specialized.com).
- SL: Ta dokument je na voljo za prenos v dodatnih jezikih na spletni strani [www.specialized.com](http://www.specialized.com).
- SV: Detta dokument kan laddas ned i andra språkversioner från [www.specialized.com](http://www.specialized.com).

**SPECIALIZED BICYCLE COMPONENTS** | 15130 Concord Circle, Morgan Hill, CA 95037 +1 408 779 6229

0000197533\_UM\_R3 11/24

Saatamme ajoittain päivitettä tätä asiakirjaa ja julkaista siihen lisäyksiä. Katso sivustoa [www.specialized.com](http://www.specialized.com) säännöllisesti tai ota yhteys Rider Careen varmistaaksesi, että sinulla on tuoreimmat tiedot. 1 877 808 8154

# SISÄLTÖ

---

<b>1. JOHDANTO</b> .....	<b>3</b>
1.1. Takuu .....	4
<b>2. YLEISTIETOJA</b> .....	<b>5</b>
2.1. Käyttötarkoitus .....	5
2.2. Painorajoitukset .....	5
<b>3. GEOMETRIA</b> .....	<b>6</b>
<b>4. MÄÄRITYKSET</b> .....	<b>9</b>
4.1. Tarvittavat työkalut .....	12
4.2. Komponenttien yhteensopivuus .....	12
4.3. Suositellut rengaspaineet .....	13
<b>5. KOKOAMISTA KOSKEVIA YLEISTIETOJA</b> .....	<b>14</b>
5.1. Istuinkannattimen pienin/suurin asennussyvyys .....	15
5.2. SWAT 4.0 .....	16
5.3. Takahaarukan alaputken suojus .....	17
5.4. Alaputken sisäänmenoportin kansi ja suojus .....	17
5.5. Keskiö .....	18
5.6. Takavaihtajan korvake .....	18
5.7. MRP-ketjunohjurin asentaminen ja kohdistaminen .....	20
<b>6. TAKAKOLMION MÄÄRITYKSET</b> .....	<b>21</b>
6.1. Laakerien ja välilevyjen määritykset .....	22
6.2. Puttin, akselin, aluslevyn ja flip chipin määritykset .....	24
6.3. Takakolmion kokoaminen .....	25
6.4. Flip chipien säätäminen .....	29
<b>7. VAIJERIEEN ASENTAMINEN</b> .....	<b>30</b>
7.1. Emäputken ICR-porttien läpi pujottaminen (ulkoinen) .....	31
7.2. Ohjainlaakerikokoonpanon läpi asentaminen (sisäinen) .....	33
7.3. Etujarru .....	34
<b>8. OHJAINLAAKERIN, HAARUKAN JA OHJAINKANNATTIMEN KOKOAMINEN</b> .....	<b>35</b>
8.1. Ulkoisen reitityksen mallit .....	35
8.2. Sisäisen reitityksen mallit .....	37
8.3. Ohjainlaakerikokoonpanon asettaminen, kohdistaminen ja kiristäminen .....	39
<b>9. ISKUNVAIMENTIMEN ASENTAMINEN</b> .....	<b>41</b>
9.1. Yleistietoja .....	41
9.2. Painuman asettaminen .....	41
9.3. Ulosjouston säätäminen .....	42
9.4. Sisäänjouston säätäminen .....	42
<b>10. HUOLTOA KOSKEVIA YLEISTIETOJA</b> .....	<b>42</b>
10.1. Jousituksen huoltaminen .....	43
10.2. Varaosat ja lisävarusteet .....	44

# 1. JOHDANTO

## TÄMÄ KÄYTTÖOPAS SISÄLTÄÄ TÄRKEITÄ TIETOJA. LUE SE HUOLELLISESTI JA SÄILYTÄ SITÄ HELPOSTI SAATAVILLA.

Tämä käyttöopas on kirjoitettu englanniksi ja on ehkä käännetty muille asianomaisille kielille. Tätä opasta ei ole tarkoitettu kattavaksi kokoamis-, käyttö-, korjaus- tai huolto-oppaaksi. Hanki kaikki huolto- ja korjauspalvelut valtuutetulta Specialized-jälleenmyyjältä. Valtuutettu Specialized-jälleenmyyjä voi ehkä myös ehdottaa pyörän käyttöä, huoltamista ja korjaamista koskevia kursseja, oppitunteja tai kirjoja.

Tämä käyttöopas on tarkoitettu nimenomaan Epic- / Epic EVO -pyörälle (jäljempänä ”pyörä”), ja se pitäisi lukea Specialized-pyörän omistajan oppaan (Specialized Bicycle Owner’s Manual) [jäljempänä ”Omistajan opas”) lisäksi. Käyttöopas sisältää tärkeitä turvallisuus-, käyttö- ja teknisiä tietoja, jotka sinun tulee lukea ennen ensimmäistä ajokertaa ja säilyttää myöhempää tarvetta varten. Sinun tulee lukea myös koko Omistajan opas, sillä se sisältää tärkeitä yleisiä lisätietoja ja ohjeita, joita sinun tulee noudattaa. Jos sinulla ei ole Omistajan opasta, voit ladata sen ilmaiseksi osoitteesta [www.specialized.com](http://www.specialized.com) tai hankkia sen lähimmältä valtuutetulta Specialized-jälleenmyyjältä tai Specialized Rider Caresta.


Huomaa, että kaikkia ohjeita ja huomautuksia voidaan muuttaa ja päivittää ilmoittamatta. Ajoittaiset päivitykset löytyvät sivustolta [www.specialized.com](http://www.specialized.com).

Saatavilla voi olla myös lisätietoja komponenteista, kuten pyörän jousista, tai lisävarusteista, kuten kypäristä tai valoista. Varmista, että olet saanut valtuutetulta Specialized-jälleenmyyjältä kaikki pyörän tai lisävarusteiden mukana toimitetut valmistajan oppaat. Jos tämän oppaan tietojen ja komponentin valmistajan tietojen välillä ilmenee ristiriitoja, kysy neuvoa lähimmältä valtuutetulta Specialized-jälleenmyyjältä.


Tämä asiakirja on ladattavissa muunkielisenä osoitteessa [www.specialized.com](http://www.specialized.com). Lisää hyödyllistä tietoa pyörästäsi on osoitteessa [www.support.specialized.com](http://www.support.specialized.com).

Tätä käyttöopasta lukiessasi näet erilaisia tärkeitä symboleja ja varoituksia, joiden merkitys on selitetty alla:

---

 **VAROITUS!** Tämän sanan ja symbolin yhdistelmä tarkoittaa mahdollisesti vaarallista tilannetta, joka voi johtaa vakaviin vammoihin tai kuolemaan, jos sitä ei vältetä. Monissa varoituksissa todetaan eri sanoin, että ”voit menettää pyörän hallinnan ja kaatua”. Kaikki kaatumiset voivat johtaa vakaviin vammoihin tai jopa kuolemaan, joten emme aina toista varoitusta mahdollisista vammoista tai kuolemasta.


---

 **HUOMIO:** Turvahälytysymbolin ja sanan HUOMIO yhdistelmä tarkoittaa mahdollisesti vaarallista tilannetta, joka voi johtaa pieniin tai keskivaikeisiin vammoihin, jos sitä ei vältetä. Yhdistelmä on myös varoitus turvattomista käyttötavoista.


---

Sana HUOMIO ilman turvahälytysymbolia tarkoittaa tilannetta, joka voi johtaa polkupyörän pahoihin vaurioihin tai takuun mitätöitymiseen, jos sitä ei vältetä.


---

 Tämä symboli hälyttää lukijaa tiedoista, jotka ovat erityisen tärkeitä.


---

 Tekniikkavinkit ovat hyödyllisiä asentamista ja käyttöä koskevia vinkkejä ja kikkoja.


---

 Tämä symboli tarkoittaa, että tulee käyttää hyvälaatuista rasvaa ohjeiden ja kuvien mukaisesti.


---

 Tämä symboli ilmoittaa, että on käytettävä hiilikuidulle tarkoitettua korkealaatuista asennustahnaa ohjeiden ja kuvien mukaisesti.

---

 Tämä symboli tarkoittaa, että korkealaatuista sinistä ruuvilukitetta tulee käyttää kuvan mukaisesti.

---

 Tämä symboli tarkoittaa, että korkealaatuista vihreää ruuvilukitetta tulee käyttää kuvan mukaisesti.

---

## 1.1. Takuu

---

Katso tiedot pyörän mukana tulleista takuuehdoista tai lataa uusin versio osoitteesta [www.specialized.com/warranty](http://www.specialized.com/warranty). Saat takuutiedot myös valtuutetulta Specialized-jälleenmyyjältä.

## 2. YLEISTIETOJA

### 2.1. Käyttötarkoitus

#### XC, MARATON JA JÄYKKÄ- PERÄISET



Pyörät, jotka on suunniteltu ajamiseen olosuhteissa 1 ja 2 sekä karkeapohjaisilla poluilla, pienten esteiden yli ja sileillä teknisillä alueilla, mukaan lukien alueet, joilla renkaat voivat hetkellisesti irrota maasta. Ei hyppimiseen. Kaikki jäykkäperäiset maastopyörät sekä eräät kevyet takajousitetut mallit on tarkoitettu olosuhteeseen 3.

**Tarkoitettu** Cross-country-ajamiseen ja kilpailamiseen reitillä, joka vaihtelee loivasta aggressiiviseen keskimääräisessä maastossa (esim. mäet, joissa on puunjuurien, kivien, irtonaisten pintojen, kovan alustan ja painaumien kaltaisia pieniä esteitä). Cross-country- ja maratonvarustus (renkaat, iskunvaimentimet, rungot, voimansiirto) ovat kevyitä ja suosivat enemmän ketterää nopeutta kuin raakaa voimaa. Iskunvaimennuksen jousto on suhteellisen lyhyt, koska pyörän on tarkoitus liikkua maastossa nopeasti.

**Ei tarkoitettu** vapaaseen tyyliin, kovaan alamäkiajoon, dirt jumpingiin, slopestyleen tai hyvin aggressiiviseen tai äärimmillen vietyyn ajamiseen. Ei ilmassa pysyminen, kovat laskeutumiset ja esteiden läpi voimalla ajaminen.

**Kompromissi:** Cross-country-pyörät ovat kevyempiä, nopeampia nousemaan mäkiä ja ketterämpiä kuin maastopyörät. Cross-country- ja maratonpyörissä on tingitty vähän lujarakenteisuudesta polkemisen tehokkuuden ja ylämäkinopeuden hyväksi.

### 2.2. Painorajoitukset

MALLI	KUORMAN PAINORAJOITUS kg / lb	RAKENTEELLINEN PAINORAJOITUS kg / lb
Epic	5/11	127/280
Epic EVO	5/11	127/280

**KUORMAN PAINORAJOITUS:** Suurin kuorman paino, jonka pyörän rakenteet on suunniteltu ja testattu kestäämään.

**RAKENTEELLINEN PAINORAJA:** Suurin yhteispaino (ajaja ja kuorma), jonka pyörän rakenteet on suunniteltu ja testattu kestäämään.

**VAROITUS!** Määritetty kuorman painorajoitus koskee vain kuormaa, joka kuljetetaan käyttämällä yhteensopivia telineitä ja satulalaukkuja. Jos kuorman painorajoitus poikkeaa tavaratelineen tai satulalaukun valmistajan määrittämästä painorajoituksesta, käytä aina niistä pienempää. Jos lisää muita painoa kantavia lisävarusteita, kuten koreja ja lastenistuintimia, toimit omalla vastuulla, koska näiden lisävarusteiden yhteensopivuutta, luotettavuutta tai turvallisuutta pyörässä ei ole testattu. Tämän varoituksen huomioimatta jättäminen voi johtaa vakaviin vammoihin tai kuolemaan.



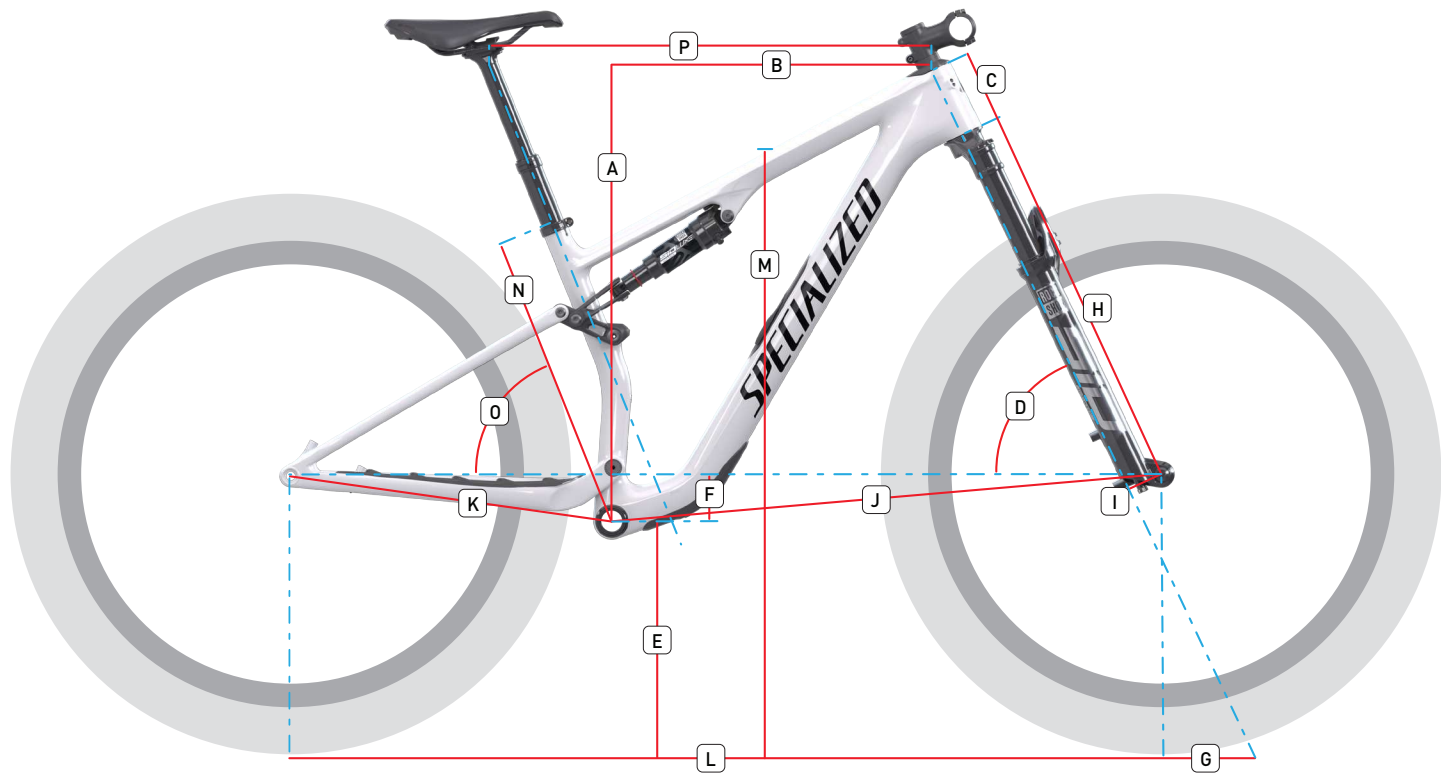
**HUOMIO:** Esimerkiksi sivulaukkujen, laukkujen, juomapullotelineen, säilytyslaatikoiden, telineiden tai lokasuojien kiinnittäminen pyörään voi vaurioittaa runkoa. Rungon suojaaminen esimerkiksi suojatarroilla voi ehkäistä vaurioiden syntymistä.



Lisätietoja käyttötarkoituksesta ja rungon ja komponenttien rakenteellisista painorajoituksista on Omistajan oppaassa.

### 3. GEOMETRIA

---



EPIC (MATALA KESKIÖ)		RUNGON KOKO				
	GEOMETRIA	XS	S	M	L	XL
A	Stack-korkeus (mm)	603	597	598	610	628
B	Ulottuvuus (mm)	390	420	450	475	500
C	Emäputken pituus (mm)	92	92	95	110	130
D	Emäputken kulma (°)	65,9	65,9	65,9	65,9	65,9
E	Keskiön korkeus (mm)	318	324	326	328	328
F	Keskiön pudotus (mm)	52	46	44	42	42
G	Etujättö (mm)	117	117	117	117	117
H	Haarukan pituus: täysi (mm)	530	530	530	530	530
I	Haarukan rake/offset (mm)	44	44	44	44	44
J	Front center (mm)	687	716	747	778	811
K	Takahaarukan alaputken pituus (mm)	435	435	435	435	435
L	Akseliväli (mm)	1117	1147	1179	1210	1243
M	Seisontakorkeus (mm)	376	383	388	397	402
N	Satulaputken pituus (mm)	370	390	410	450	500
O	Satulaputken kulma (°)	76,5	76,0	75,5	75,5	75,5
P	Vaakaputken pituus, vaakasuora (mm)	535	569	605	633	662
	Kammen pituus (mm)	165	170	170	175	175
	Ohjaustangon leveys (mm)*	760	760	760	760	760
	Ohjainkannattimen pituus (mm)	60	60	60	60	60
	Satulan leveys (mm)	155	155	143	143	143

EPIC (KORKEA KESKIÖ)		RUNGON KOKO				
	GEOMETRIA	XS	S	M	L	XL
A	Stack-korkeus (mm)	600	594	595	606	624
B	Ulottuvuus (mm)	395	424	454	479	504
C	Emäputken pituus (mm)	92	92	95	110	130
D	Emäputken kulma (°)	66,3	66,3	66,3	66,3	66,3
E	Keskiön korkeus (mm)	323	329	331	333	334
F	Keskiön pudotus (mm)	47	41	39	37	36
G	Etujättö (mm)	114	114	114	114	114
H	Haarukan pituus: täysi (mm)	530	530	530	530	530
I	Haarukan rake/offset (mm)	44	44	44	44	44
J	Front center (mm)	687	716	747	778	811
K	Takahaarukan alaputken pituus (mm)	434	434	434	434	434
L	Akseliväli (mm)	1116	1147	1178	1209	1243
M	Seisontakorkeus (mm)	381	388	393	402	407
N	Satulaputken pituus (mm)	370	390	410	450	500
O	Satulaputken kulma (°)	76,9	76,4	75,9	75,9	75,9
P	Vaakaputken pituus, vaakasuora (mm)	534	568	604	632	661
	Kammen pituus (mm)	165	170	170	175	175
	Ohjaustangon leveys (mm)*	760	760	760	760	760
	Ohjainkannattimen pituus (mm)	60	60	60	60	60
	Satulan leveys (mm)	155	155	143	143	143

\*Epic Expert -malleissa on 750 mm:n ohjaustanko.



Epic-mallit tulevat tehtaalta vakiona niin, että flip chip on korkeassa asennossa. Katso matalan asennon tiedot kohdasta **6.4. Flip chipin säätäminen** ja Epic (matala keskiö) -geometriataulukosta.



EPIC EVO (MATALA KESKIÖ)		RUNGON KOKO				
	GEOMETRIA	XS	S	M	L	XL
A	Stack-korkeus (mm)	606	601	601	613	632
B	Ulottuvuus (mm)	385	415	445	470	495
C	Emäputken pituus (mm)	92	92	95	110	130
D	Emäputken kulma (°)	65,4	65,5	65,5	65,5	65,5
E	Keskiön korkeus (mm)	322	327	329	331	331
F	Keskiön pudotus (mm)	48	43	41	39	39
G	Etujättö (mm)	121	121	121	120	120
H	Haarukan pituus: täysi (mm)	540	540	540	540	540
I	Haarukan rake/offset (mm)	44	44	44	44	44
J	Front center (mm)	690	720	751	782	815
K	Takahaarukan alaputken pituus (mm)	435	435	435	435	435
L	Akseliväli (mm)	1121	1151	1183	1214	1247
M	Seisontakorkeus (mm)	380	387	392	401	406
N	Satulaputken pituus (mm)	370	390	410	450	500
O	Satulaputken kulma (°)	76,0	75,6	75,1	75,1	75,1
P	Vaakaputken pituus, vaakasuora (mm)	536	570	606	634	664
	Kammen pituus (mm)	165	170	170	175	175
	Ohjaustangon leveys (mm)*	760	760	760	760	760
	Ohjainkannattimen pituus (mm)	50	50	50	50	50
	Satulan leveys (mm)	155	155	143	143	143

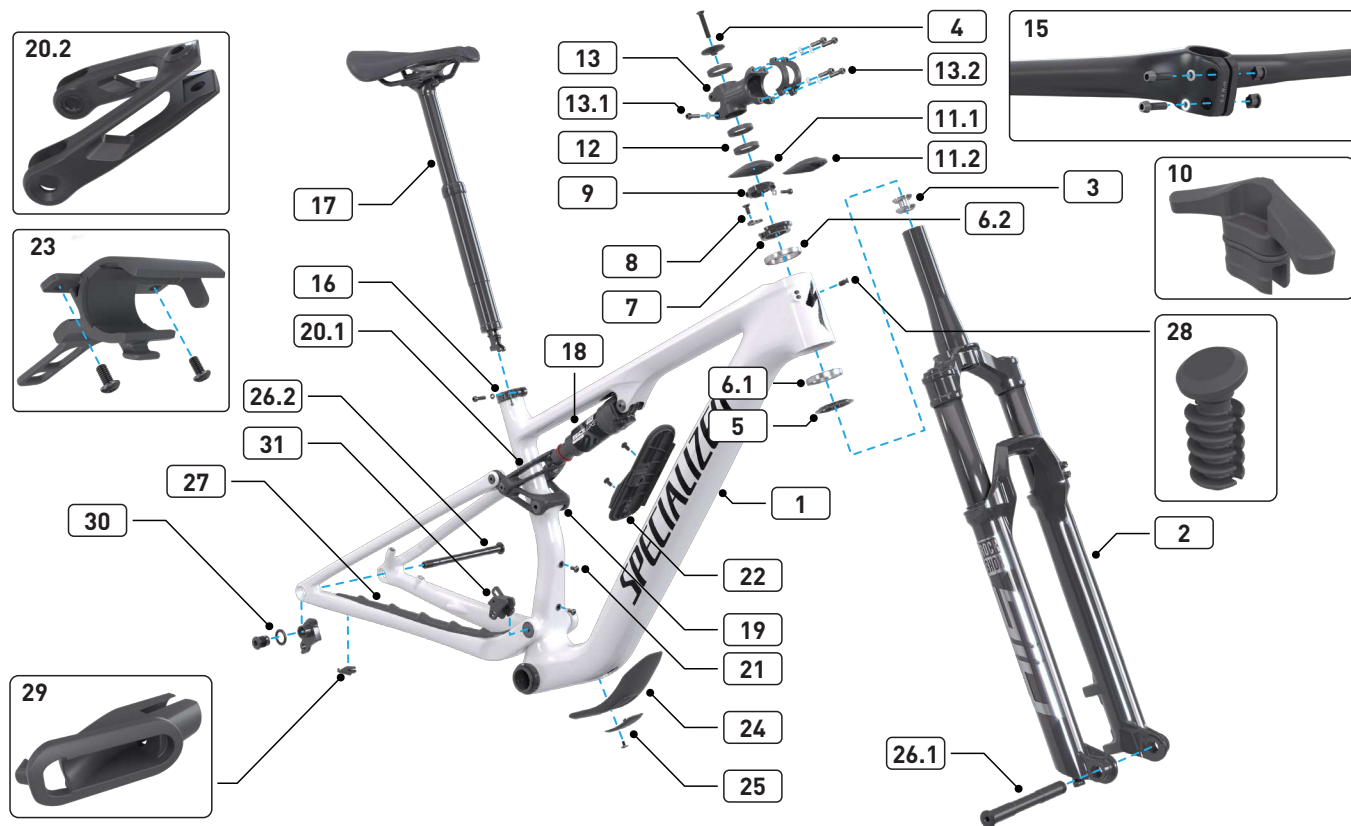
\*Epic EVO Pro -malleissa on 780 mm:n ohjaustanko.



EPIC EVO -mallit tulevat tehtaalta vakiona niin, että flip chip on matalassa asennossa. Katso korkean asennon tiedot kohdasta 6.4. Flip chipien säätäminen ja Epic EVO (korkea keskiö) -geometriataulukosta.

EPIC EVO (KORKEA KESKIÖ)		RUNGON KOKO				
	GEOMETRIA	XS	S	M	L	XL
A	Stack-korkeus (mm)	603	597	598	610	628
B	Ulottuvuus (mm)	390	420	450	475	500
C	Emäputken pituus (mm)	92	92	95	110	130
D	Emäputken kulma (°)	65,9	65,9	65,9	65,9	65,9
E	Keskiön korkeus (mm)	327	333	335	337	337
F	Keskiön pudotus (mm)	43	37	35	33	33
G	Etujättö (mm)	118	118	118	118	117
H	Haarukan pituus: täysi (mm)	540	540	540	540	540
I	Haarukan rake/offset (mm)	44	44	44	44	44
J	Front center (mm)	690	720	751	782	815
K	Takahaarukan alaputken pituus (mm)	434	434	434	434	434
L	Akseliväli (mm)	1120	1151	1182	1213	1247
M	Seisontakorkeus (mm)	385	392	397	406	411
N	Satulaputken pituus (mm)	370	390	410	450	500
O	Satulaputken kulma (°)	76,5	76,0	75,5	75,5	75,5
P	Vaakaputken pituus, vaakasuora (mm)	535	569	605	633	662
	Kammen pituus (mm)	165	170	170	175	175
	Ohjaustangon leveys (mm)*	760	760	760	760	760
	Ohjainkannattimen pituus (mm)	50	50	50	50	50
	Satulan leveys (mm)	155	155	143	143	143

## 4. MÄÄRITYKSET



	KUVAUS	OSA	TYÖKALUN KOKO	VÄÄNTÖMOMENTTI		
				Nm	in-lbf	
1	Runko	-	-	-	-	
2	Haarukka	-	-	-	-	
3	Tähtimutteri	S182500007	-	-	-	
4	Päällikorkki ja puristusputtti		4 mm:n kuusiokolo	3	27	
5	Crown race	S222500015	-	-	-	
6	Ohjainlaakeri	1. alempi (52 OD x 40 ID x 7 mm, 36° x 45°)	S222500013	-	-	
		2. ylempi (49,5 OD x 40,5 ID x 6,5 mm, 45° x 45°)	S222500014	-	-	
7	Puristusrennas		-	-	-	
8	Ohjauksen stop chip	S222500017	3 mm:n kuusiokolo	2,5	22	
9	Ohjainputken kiristin		3 mm:n kuusiokolo	4	35	
10	Ohjainlaakerin tulppa	S242500001	-	-	-	
11	Ohjainlaakerin kansi	1. kansi (ei portteja)*	S232500002	-	-	
		2. kansi (2 porttia)*	S222500016	-	-	
12	Ohjainlaakerin korotuspalat (34 OD x 28,6 ID x 5 mm)	-	-	-	-	
13	Ohjainkannatin*	1. ohjainputken pultit	-	-	-	
		2. etulevyn pultit	-	-	-	
14	Ohjaustanko* (ei näkyvissä)	katso kohta 10.2	-	-	-	
15	Integroitu ohjaamo*	1. ohjainputken pultit	katso kohta 10.2	4 mm:n kuusiokolo	5	44
16	Istuinkannattimen kiristin	S184700003	4 mm:n kuusiokolo	6,2	55	
17	Istuinkannatin	katso kohta 10.2	-	-	-	
18	Iskunvaimennin	-	-	-	-	
19	Iskunvaimentimen linkku	S234300001	-	-	-	

20	Iskunvaimentimen laajennusosa	1. alumiininen laajennusosa*	S236300001	-	-	-
		2. hiilikuituinen laajennusosa*	S236300002	-	-	-
21	Juomapullotelineen pultit (M5 x 16 mm x 0,8 mm)		S220500004	3 mm:n kuusiokolo	2,8	25
22	SWAT 4.0 -kansi		S239900004	-	-	-
23	SWAT-pidike		S249900004	2,5 mm:n kuusiokolo	2,5	22
24	Alaputken suojus		S239900001	-	-	-
25	Sisäänmenoportin kansi		S236500001	T25 Torx-hylsy	1	9
26	Akseli	1. etuakseli (haarukan valmistajan ohjeet)	-	-	-	-
		2. taka-akseli (12 mm x 148 mm)	S220200002	6 mm:n kuusiokolo	15	133
27	Takahaarukan alaputken suojus		S206900004	-	-	-
28	Emäputken ICR-läpivienti*		S216500003	-	-	-
29	Takahaarukan alaputkien ICR-pidike (mekaaninen vaihteisto)*		S236500005	-	-	-
30	Takavaihtajan korvake		S202600002	8 mm:n kuusiokolo	25	221
31	Ketjunohjuri	1. ylempi pultti	S221200002	3 mm:n kuusiokolo	1,5	13
		2. alempi pultti		3 mm:n kuusiokolo	4	35

\* Kaikissa malleissa ei ole kaikkia edellä mainittuja komponentteja.

Muut varaosat löytyvät tämän oppaan kohdasta **10.2. Varaosat ja lisävarusteet**.

#### 4.1. Tarvittavat työkalut

TYÖKALU	KOKO/MÄÄR.
Momenttiavain	0–25 Nm / 0–221 in-lbf
Kuusiohylsy/-avaimet	2, 2,5, 3, 4, 5, 6, 8 mm
Torx-hylsy	T25
Vaijerin/kuoren leikkurit	Työkalu vaijerin, kuoren ja letkun tarvittavaan pituuteen katkaisemista varten kokoamisen aikana.
Kärkipihdit	Työkalu vaijerin, kuoren ja letkun ohjaamiseen kokoamisen aikana.
Hyvälaatuinen rasva	–
Vihreä ruuvilukite	Loctite 603
Hiilikuidulle tarkoitettu korkealaatuinen asennustahna	–

#### 4.2. Komponenttien yhteensopivuus

KOMPONENTTI	YHTEENSOPIVAT KOOT / MÄÄRITYKSET
Istuinkannattimen kiristimen halkaisija	34,9 mm
Istuinkannattimen halkaisija	30,9 mm
Takarengas enintään	29 x 2,4 tuumaa
Keskiömuovi	73 mm (BSA-kierre)
Takakiekon liike	120 mm
Iskunvaimentimen pituus / isku	190 mm / 45 mm
Suosittelun iskunvaimentimen painuma	12–13 mm (25–30 %)
Haarukan pienin/suurin jousto	120 mm / 130 mm
Pienin eturatas	30 t
Suurin eturatas	36 t (52 mm:n ketjulinja) / 38 t (55 mm:n ketjulinja)
Suurin/pienin ketjulinja	52 mm / 55 mm
Suurin/pienin etujarrulevy	180 mm / haarukan valmistajan ohjeet
Suurin/pienin takajarrulevy	160 mm / 180 mm
Juomapullot	2 pulloa (koossa XS vain 1 pullo)



Etälukittava iskunvaimentimet asetetaan niin, että vaijerin sisäänmeno on yläpuolella (vaakaputken onkalossa) ja ulosjouston säätimet alapuolella.



---

**VAROITUS!** Specialized-rungot ovat yhteensopivia VAIN sellaisten haarukoiden kanssa, joilla on tietty liikerata. Erityylisten tai joustoltaan pidempien haarukoiden käyttäminen voi johtaa rungon erittäin suuriin vaurioihin, jotka voivat puolestaan aiheuttaa vakavia henkilövahinkoja tai kuoleman.



---

**VAROITUS!** Runko on yleisesti yhteensopiva enintään 29 x 2,4 tuuman renkaiden kanssa, mutta renkaiden mitat voivat vaihdella valmistajan mukaan, eikä kaikkia haarukoita ole suunniteltu toimimaan isompien renkaiden kanssa. Tarkista välystä koskevat vaatimukset aina haarukan valmistajalta.



---

Renkaiden koko vaihtelee suuresti merkistä toiseen. CEN-standardit edellyttävät, että rungon/haarukan ja renkaan väli on vähintään 6 mm. Kun valitset kiekon ja renkaan yhdistelmää, jätä tarpeeksi väliä olosuhteiden, kokoonpanon ja kiekon jouston varalta.

---

**HUOMIO:** Tietyt eturattaat eivät ehkä ole tarpeeksi kaukana takahaarukan alaputkesta. Varmista riittävä tila ja ketjulinja ennen käyttöä.

---

### 4.3. Suositellut rengaspaineet

---

Renkaat tulee täyttää ja tarkistaa ja täyttää säännöllisesti uudelleen pumpulla, jossa on tarkka painemittari.

Täytä renkaat haluamaasi paineeseen. Katso painealue renkaan sivusta. Katso kiekon käyttöohjeesta tai itse vanteesta, onko kiekkoilla suurin sallittu paine. Älä ylitä sitä.



---

Lisätietoja on Specialized-pyöräsi omistajan oppaan osiossa Ulkoja sisärenkaat.



---

**VAROITUS!** Älä koskaan ylitä renkaan sivuun merkittyä suurinta painetta tai kiekon valmistajan määrittämää painerajaa. Tämän varoituksen huomioimatta jättäminen voi johtaa siihen, että rengas irtoaa vanteelta, mikä voi aiheuttaa vakavia vammoja.

---

## 5. KOKOAMISTA KOSKEVIA YLEISTIETOJA

---

Tätä opasta ei ole tarkoitettu kattavaksi kokoamis-, käyttö-, korjaus- tai huolto-oppaaksi. Hanki kaikki huolto- ja korjauspalvelut valtuutetulta Specialized-jälleenmyyjältä. Valtuutettu Specialized-jälleenmyyjä voi ehkä myös ehdottaa pyörän käyttöä, huoltamista ja korjaamista koskevia kursseja, oppitunteja tai kirjoja.

---

**VAROITUS!** Käytä tukevaa korjaustelineettä pyörän tukena kokoamisen tai huoltamisen aikana ja pyörätelineettä kuljettamiseen.



Kun asetat rungon tai pyörän korjaustelineeseen, kiinnitä pyörä telineeseen istuinkannattimesta, älä rungosta. Rungosta kiinnittäminen voi aiheuttaa runkoon vahinkoja, jotka eivät välttämättä näy, ja voit menettää pyörän hallinnan ja kaatua.

---

**VAROITUS!** Monet pyörän komponentit ovat merkkikohtaisia. Muiden komponenttien tai osien käyttäminen voi vaarantaa kokoonpanon eheyden ja lujuuden. Mallikomponentteja tulee käyttää vain samassa mallissa, ei muissa pyörissä, vaikka ne niihin sopisivatkin. Tämän varoituksen huomioimatta jättäminen voi johtaa vakaviin vammoihin tai kuolemaan.



**VAROITUS!** Älä koskaan muokkaa runkoa tai komponentteja millään tavalla. Älä hio, poraa, viilaa tai irrota osia. Älä asenna yhteensopimattomia haarukoita tai komponentteja. Virheellisesti tai puutteellisesti muunnettu runko, haarukka tai komponentti voi johtaa pyörän hallinnan menettämiseen ja kaatumiseen.

---



**VAROITUS!** Varmista ennen ensimmäistä ajokertaa ja sen jälkeen säännöllisesti, että polkimet on kiristetty ohjeiden mukaisesti. Polkimet voivat löystyä ajan myötä käytön tyyppistä ja tiheydestä riippuen. Tämä pätee erityisesti, jos niitä ei ole asennettu asianmukaisesti. Löysillä polkimilla ajaminen voi vaurioittaa kiertteitä ja poljin voi irrota kammesta, mikä voi johtaa polkupyörän hallinnan menettämiseen.

---



Pyörän onnistunut kokoaminen edellyttää, että noudatetaan tässä oppaassa esitettyä toimintajärjestystä. Kokoamisjärjestystä muuttaminen johtaa rakennusajan pitenemiseen.

---

**VAROITUS!** Turvallisuuden vuoksi on tärkeää, että kiinnittimiin (mutterit, pultit, ruuvit) käytetään oikeaa kiristysvoimaa. Jos voimaa käytetään liian vähän, kiinnitin ei välttämättä pysy paikallaan. Jos voimaa käytetään liikaa, kiinnitin voi vahingoittaa kiertteitä, venyä, muuttaa muotoaan tai rikkoutua.



Virheellinen kiristäminen voi joka tapauksessa johtaa komponenttien hajoamiseen, joka voi puolestaan johtaa pyörän hallinnan menettämiseen ja kaatumiseen. Jos kiristysohje on annettu, varmista, että jokainen pultti on kiristetty määritysten mukaisesti. Tarkista jokaisen pultin kireys ensimmäisen ajokerran jälkeen ja säännöllisesti myöhemminkin varmistaaksesi, että komponentit pysyvät tiukasti kiinni.

---



**HUOMIO:** Varmista ennen asentamista, että kaikki kosketuspinnat ovat puhtaat ja pulttien kiertteet on rasvattu tai niihin on levitetty sinistä ruuvilukitetta (katso pulttikohtaisia ohjeita).

---



Jos kyseessä on muu kuin Specialized-komponentti, katso työkalut ja vääntömomentit valmistajan oppaista.

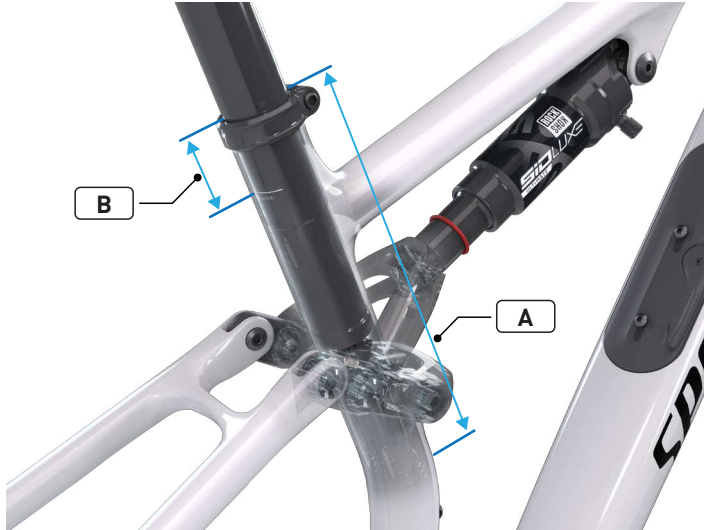
---



Pultin toistuva kiinnittäminen ja irrottaminen voi vähentää esilevitetyn ruuvilukitteen tehoa. Tässä tapauksessa tilalla voidaan käyttää sinistä ruuvilukitetta.

---

## 5.1. Istuinkannattimen pienin/suurin asennussyvyys



### Pienin asennussyvyys:

- Jotta runko tai istuinkannatin ei vahingoittuisi, istuinkannattimen on oltava tietyllä vähimmäissyvyydellä rungossa. Istuinkannatin tulee työntää tarpeeksi syvälle runkoon niin, että istuinkannattimessa olevan pienimmän asennussyvyyden / ylimmän asennon (min./maks.) merkki (B) ei näy. Runko vaatii asennuksen vähintään 80 mm:n syvyyteen.

### Suurin asennussyvyys:

- Satulaputki on avarrettu tiettyyn rungon koon mukaiseen suurimpaan asennussyvyyteen (A) asti. Tämä avarrettu upotussyvyys rajoittaa istuinkannattimen asennussyvyyttä.

RUNKO	XS	S	M	L	XL
Pienin asennussyvyys (mm)	80				
Suurin asennussyvyys (mm)	205	210	225	250	250

- Kun satulan korkeus on määritetty, kiristä mukana toimitettu istuinkannattimen kiristimen pultti momenttiavaimella ja 4 mm:n kuusiohylyllä momenttiin 6,2 Nm / 55 in-lbf.

**i** Jos haluttua istuinkorkeutta ei saada säädettyä alimman ja ylimmän asennussyvyyden rajoissa, istuinkannatin tulee vaihtaa lyhyempään tai pidempään.

**VAROITUS!** Istuinkannattimen asennusvaatimusten noudattamatta jättäminen voi aiheuttaa rungon tai istuinkannattimen vaurioita, jotka saattavat johtaa hallinnan menettämiseen ja kaatumiseen.

**VAROITUS!** Istuinkannattimen asentamista koskevia yleisohjeita on Omistajan oppaan asiaa koskevassa osiossa. Puutteellisesti tai virheellisesti kiristetyllä istuinkannattimella ajaminen voi päästää satulan ja istuinkannattimen liukumaan alas, mikä saattaa vahingoittaa runkoa ja johtaa hallinnan menettämiseen ja kaatumiseen.

**VAROITUS!** Älä rasvaa istuinkannattimen ja satulaputken välisiä hiilikuituisia kosketuspintoja. Rasva vähentää kitkaa, jota vaaditaan, jotta istuinkannatin pysyy tukevasti paikoillaan. Specialized suosittelee, että käytetään hiilikuidulle tarkoitettua asennustahnaa, joka voi lisätä hiilikuitupintojen välistä kitkaa. Lisätietoja saat valtuutetulta Specialized-jälleenmyyjältä.

**i** Mekaanisia hissitolppia ei suositella käytettäväksi S-Works-rungoissa, koska hissitolpissa ei ole lainkaan sisäistä ohjainputkea. Katsa langattoman hissitolpan asennus säädöt valmistajan ohjeiden mukaisesti.



## 5.2. SWAT 4.0



### SWAT-kannen ja juomapullon pulttien asentaminen

- Avaa salpa täysin auki ja työnnä SWAT-kansi (A) alaputken SWAT-aukkoon. Varmista, että kannen vasen reuna on kokonaan alaputken ei-vetopuolen kielekkeen sisäpuolella ja paina sitten vetopuoli alas ja sulje salpa kokonaan.
- Kierrä juomapullotelineen pultit (B) juomapullotelineen (jos käytössä) läpi juomapullon kierrehylsyihin (C). Kiristä pultit sitten momenttiavaimella ja 3 mm:n kuusiohyksyllä momenttiin 2,8 Nm / 25 in-lbf.



Juomapullon SWAT 4.0 -kierrehylsyjä voi vaihtaa matalan ja korkean asennon välillä juomapulloja tai lisävarusteita kiinnitettäessä, jotta etäisyys vaakaputkeen suurenee tai pienenee. Irrota juomapullotelineen pultit, irrota juomapullon kierrehylsy, käännä sitä 180 astetta ja aseta se takaisin paikalleen.

**HUOMIO:** SWAT-kannen ja rungon väliin voi kertyä pölyä ja likaa, joka voi vaurioittaa maalipintaa. Puhdista SWAT-kansi, salpa ja rungon liitäntä huolellisesti ennen SWAT-kannen asentamista takaisin paikalleen.

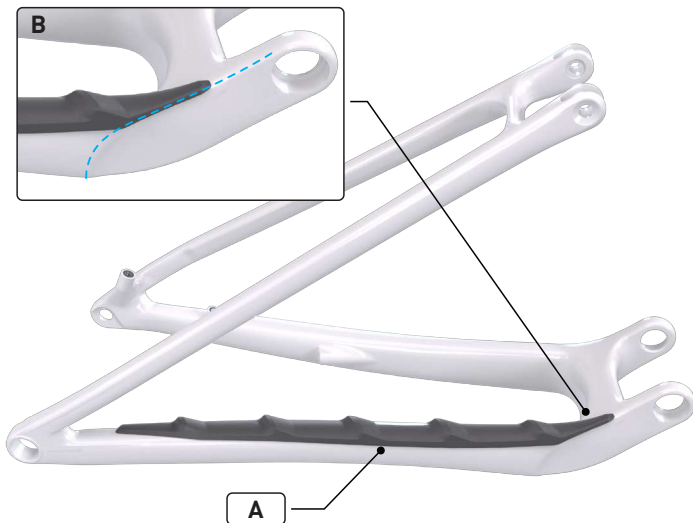


### SWAT-pidikkeen asentaminen

- Aseta SWAT-pidike (D) kohdakkain juomapullon kierrehylsyjen alapuolella olevien pultinreikien kanssa ja kierrä sitten pultit (E) paikoilleen. Kiristä pultit momenttiavaimella ja 2,5 mm:n kuusiohyksyllä momenttiin 2,5 Nm / 22 in-lbf.

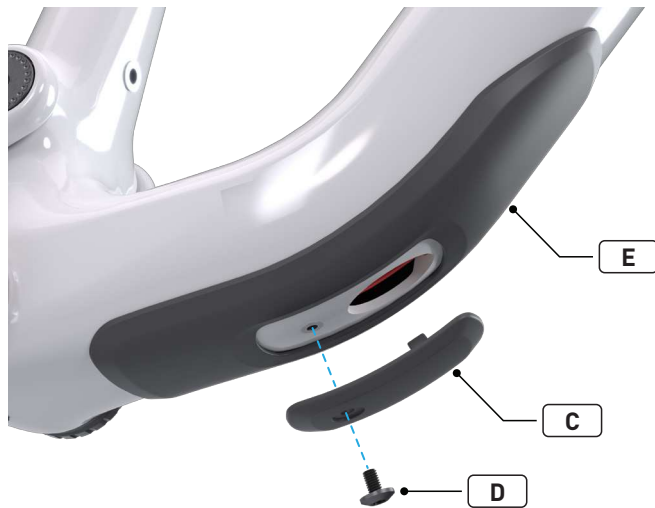
**HUOMIO:** Käytä SWAT-kanteen ja lisävarusteisiin vain mukana toimitettuja pultteja. Jälkimarkkinoilta saatavat pultit voivat olla liian pitkiä ja vaurioittaa SWAT-lisävarusteita tai osua kiinnityskohouman pohjaan, jolloin asennus jää löysäksi.

### 5.3. Takahaarukan alaputken suojus



- Irrota takahaarukan alaputken suojuksen tausta (A) ja kiinnitä suojus vetopuolen takahaarukan alaputkiin. Aseta suojus niin, että se on takahaarukan alaputkia vasten ja seuraa niiden kaarta (B) päänivellaakerin reikien taakse.

### 5.4. Alaputken sisäänmenoportin kansi ja suojus



- Asenna ICR-sisäänmenoportin kansi (C) alaputken ICR-sisäänmenoportin päälle. Kiristä ICR-sisäänmenoportin kannen pultti (D) momenttiavaimella ja T25 Torx-hylsillä momenttiin 1 Nm / 9 in-lbf.
- Irrota alaputken suojuksen tausta (E) ja kiinnitä suojus alaputken alapuolelle. Keskikohdan leikkauksen pitäisi asettua alaputken ICR-sisäänmenoportin kannen (C) kohdalle.



Asenna alaputken ICR-sisäänmenoportin kansi ja käytä sitä ohjaimena suojuksen asentamisessa.

## 5.5. Keskiö

Kaikissa malleissa on kierteellinen 73 mm:n levyinen keskiömuhvi, joka on yhteensopiva kaikkien BSA-kierteisten ulkolaakerikeskiöiden kanssa. Tarkista keskiön yhteensopivuus kammen valmistajan ohjeista.

Ennen kuin asennat keskiön ja kammen, varmista, että kaikki kuoret ja johdot on reititetty rungon läpi.

**HUOMIO:** Älä muokkaa keskiömuhvia! Se voi estää kammen asianmukaisen asentamisen. Specialized-runko ei vaadi keskiömuhvin asentamisen esivalmistelemista, koska kaikki pinnat on tehtäällä tarkasti työstetty tiettyjen toleranssien mukaisesti, jotta yhteensopiva kampisarja saadaan asianmukaisesti paikalleen. Asenna kampi ja keskiö noudattamalla valmistajan antamia ohjeita.

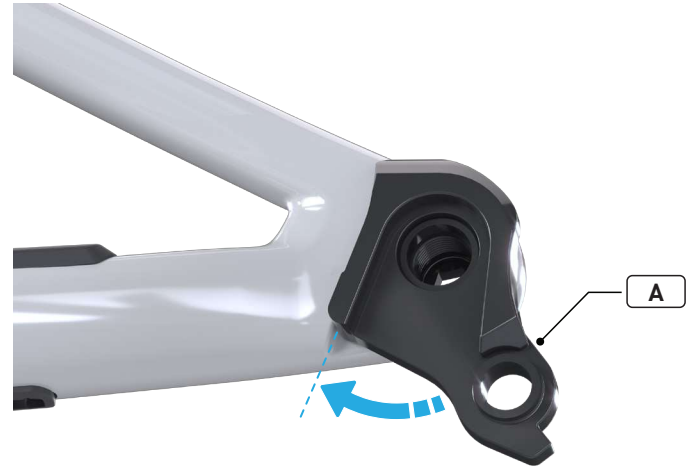


**HUOMIO:** Käytä aina keskiötä, jossa on holkki kahden kupin välissä. Jos keskiössä ei ole holkkia, kuoret tai vaijerit saattavat koskettaa kammen akselia, mikä voi aiheuttaa kulumista.



## 5.6. Takavaihtajan korvake

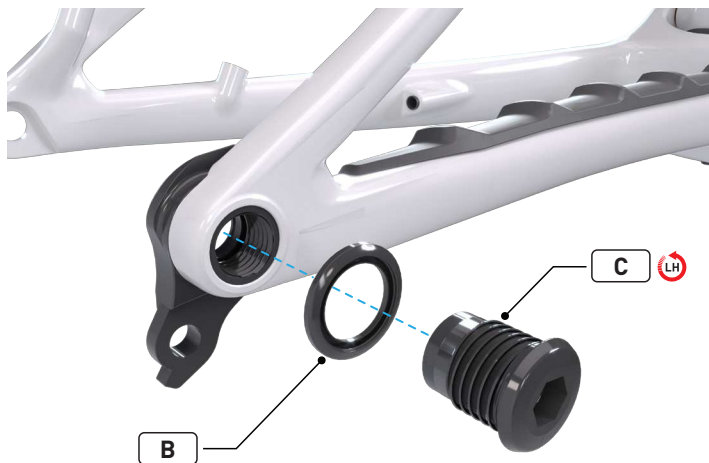
Kaikki pyörämallit ovat UDH (universaali takavaihtajan korvake) -yhteensopivia.



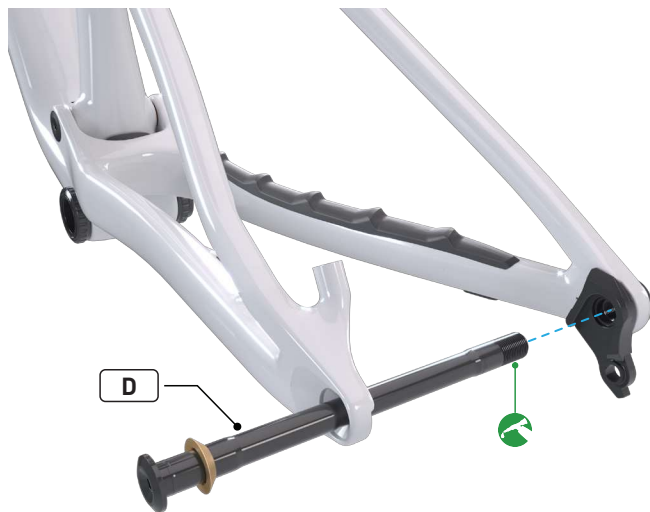
- Asenna UDH-korvake (A) rungon haarukan päähän kiertämällä sitä eteenpäin, kunnes se on kokonaan paikallaan korvakkeen taskussa tai koskettaa käännön pysäytyskielekettä.



Korvakkeen tulee olla kokonaan paikallaan korvakkeen taskussa tai rungon pysäytintä vasten, kun se kiristetään määritettyyn vääntömomenttiin.



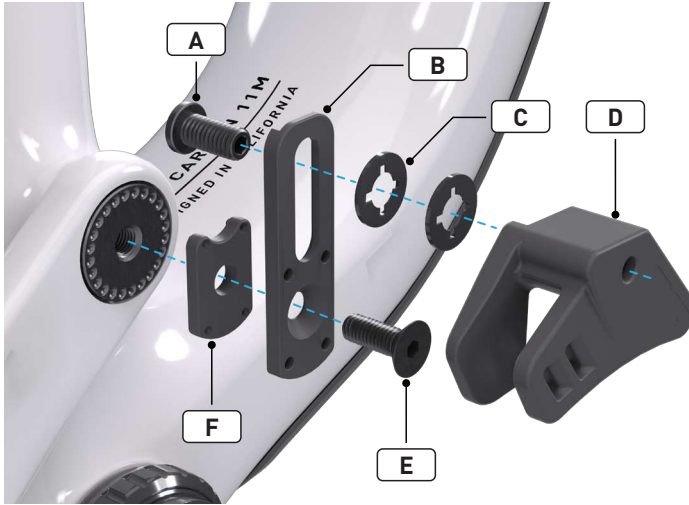
- Asenna UDH-aluslevy (B) ja kierrä UDH-pultti (C) aluslevyn läpi korvakkeeseen.
- Kiristä pultti kaksisuuntaisella momenttiavaimella ja 8 mm:n kuusiohysyllä momenttiin 25 Nm / 221 in-lbf. UDH-pultissa on vasenkätiset kierteet.



- Levitä rasvaa takaläpiakselin (D) kierteisiin ja asenna sitten läpiakseli, kartiolevy ja kiekko. Kiristä läpiakseli momenttiavaimella ja 6 mm:n kuusiohysyllä momenttiin 15 Nm / 133 in-lbf.

**VAROITUS!** Varmista ennen ensimmäistä ajokertaa ja sen jälkeen säännöllisesti, että läpiakseli ja UDH on kiristetty momenttiin ohjeiden mukaisesti ja että UDH:tä ei ole siirretty. Läpiakselit ja UDH voivat löystyä ajan myötä käytön tyypistä ja tiheydestä riippuen. Tämä pätee erityisesti, jos niitä ei ole asennettu asianmukaisesti. Löysällä läpiakselilla tai UDH:llä ajaminen voi aiheuttaa pyörän hallinnan menettämisen ja kaatumisen.

## 5.7. MRP-ketjunohjurin asentaminen ja kohdistaminen

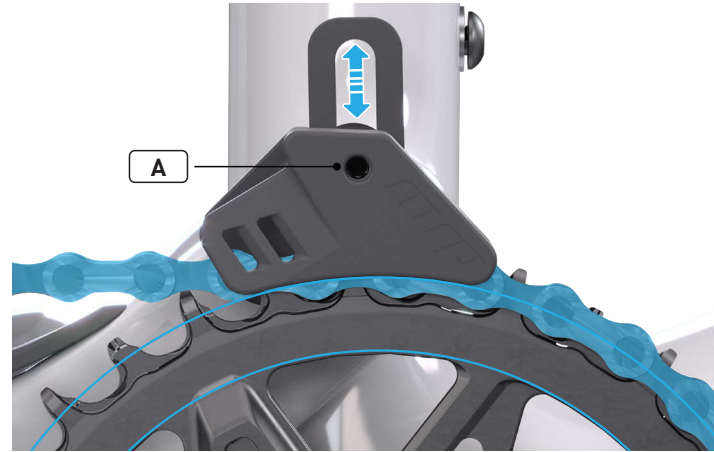


- Asenna pultti (A) keskiössä olevan aukon (B) ja korotuspalojen (C) läpi ketjunohjuriin (D). Jätä pultti löysälle suuntaamista varten. Se kiristetään myöhemmin kokoamisen aikana.

**i** Korotuspaloja (C) ei välttämättä tarvita, ja niitä on tarkoitus käyttää vain hienosäätöön.

- Asenna pultti (E) keskiön alemman reiän (B) ja valinnaisen 3 mm:n korotuspalan (F) läpi päänivelen akseliin. Jätä pultti löysälle suuntaamista varten. Se kiristetään myöhemmin kokoamisen aikana.

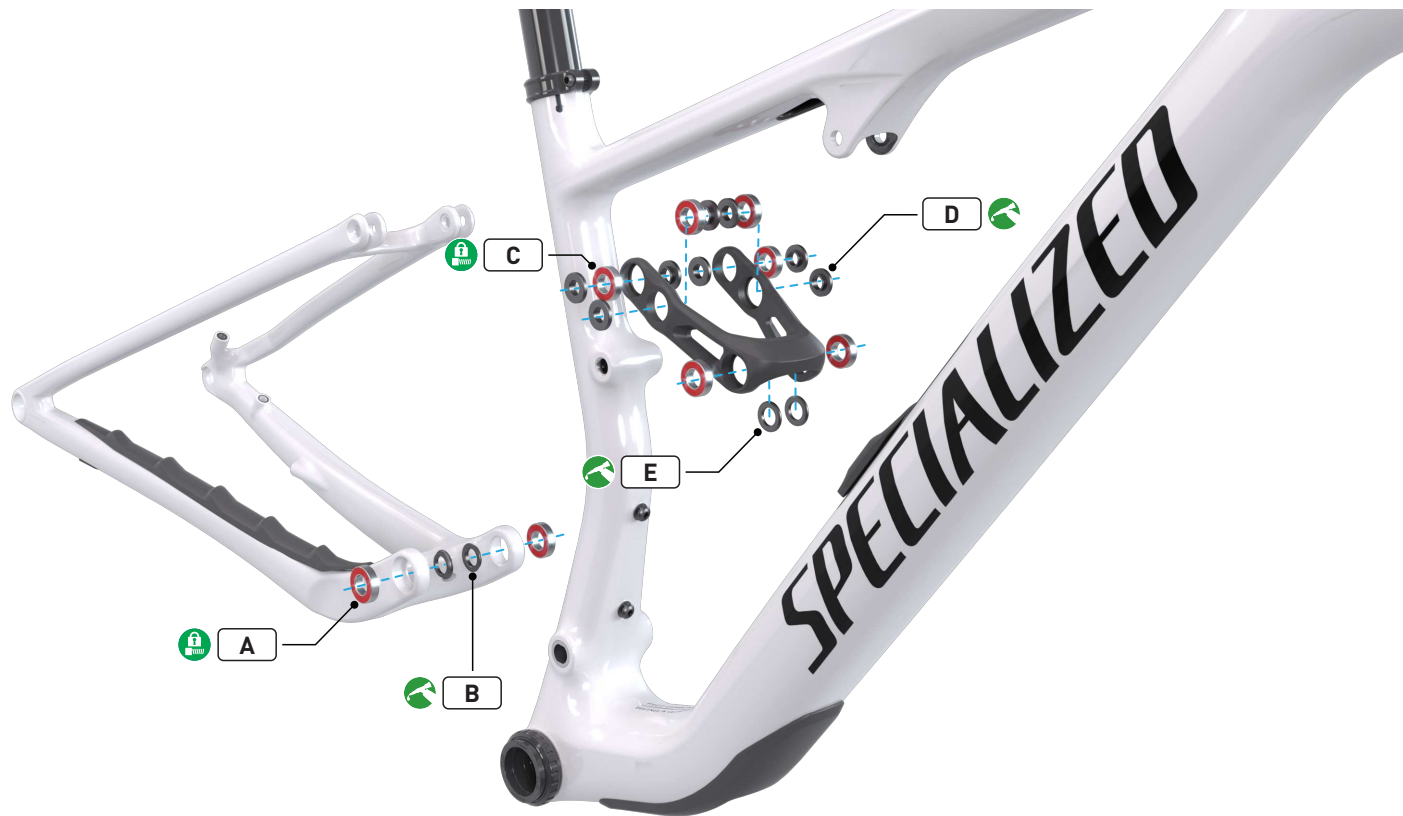
**i** Käytä valinnaista 3 mm:n korotuspala (F) 55 mm:n ketjulinjoihin, koska 52 mm:n ketjulinjoihin ei tarvita tätä korotuspala.



- Aseta (B):n tai (F):n kuvioitu puoli päänivelen akselin vastaavan pinnan kanssa niin, että alempi ketjunohjurin profiili on samankeskeisesti eturattaan kanssa ja kiristä sitten pultti (E) momenttiavaimella ja 3 mm:n kuusiohysyllä momenttiin 4 Nm / 35 in-lbf.
- Työnnä ketjunohjuria keskiön aukkoa (B) pitkin niin, että se peittää ketjun osittain, ja kiristä pultti (A) sitten momenttiavaimella ja 3 mm:n kuusiohysyllä momenttiin 1,5 Nm / 13 in-lbf.

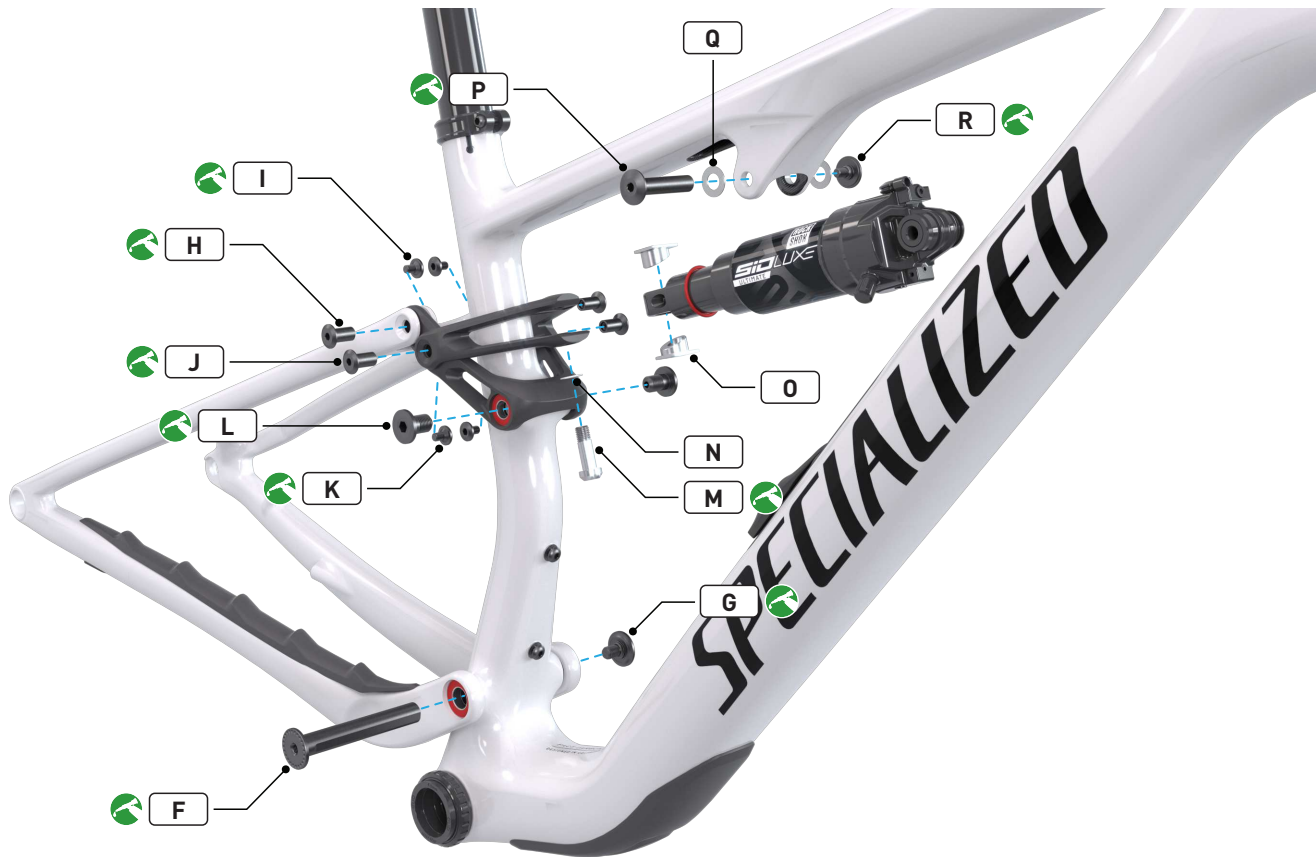
**i** Vaihda koko vaihdealueen läpi ja tarkista, ettei ketjunohjuri häiritse ketjua. Jos ne osuvat toisiinsa, löysää pulttia (A), säädä ketjunohjuria hieman ylöspäin ja kiristä sitten pultti (A) momenttiin asennusohjeiden mukaisesti.

## 6. TAKAKOLMION MÄÄRITYKSET



## 6.1. Laakerien ja välilevyjen määritykset

	SIJAINTI	MÄÄRÄ	LAAKERI	MITAT
A	Päänivelen (takahaarukan alaputket) laakeri	2	6901V-2RS	12 ID x 24 OD x 6 W
B	Päänivelen välilevy	2	-	12,1 ID x 19,5 OD x 3 W
C	Linkun laakeri	6	6800V-2RS	10 ID x 19 OD x 5 W
D	Linkun laakerin välilevy	8	-	8 ID x 16,5 OD x 2,5 W
E	Satulaputken linkun välilevy	2	-	10,1 ID x 16,5 OD x 2 W





## 6.2. Pultin, akselin, aluslevyn ja flip chipin määritykset

	SIJAINTI	MÄÄRÄ	MITAT	TYÖKALUN KOKO	VÄÄNTÖMOMENTTI	
					Nm	in-lbf
<b>F</b>	Päänivelen akseli	1	M12 x 81 mm	5 mm:n kuusiokolo	10	89
<b>G</b>	Päänivelen pultti	1	M8 x 12,2 mm	5 mm:n kuusiokolo	10	89
<b>H</b>	Takahaarukan yläputkien linkun akselit	2	8 OD x 17,2 mm	4 mm:n kuusiokolo	-	-
<b>I</b>	Takahaarukan yläputkien linkun pultti	2	M5 x 8 mm	4 mm:n kuusiokolo	6	53
<b>J</b>	Laajennusosan linkun akseli	2	8 OD x 17,2 mm	4 mm:n kuusiokolo	-	-
<b>K</b>	Laajennusosan linkun pultti	2	M5 x 8 mm	4 mm:n kuusiokolo	6	53
<b>L</b>	Satulaputken linkun pultti	2	M10 x 16 mm	6 mm:n kuusiokolo	10	89
<b>M</b>	Iskunvaimentimen takakorvakkeen kiinnityspultti	1	M8 x 26 mm	6 mm:n kuusiokolo	20	177
<b>N</b>	Iskunvaimentimen takakorvakkeen aluslevy	1	8,4 ID x 13 OD x 0,5 mm	-	-	-
<b>O</b>	Flip chipit	2	8,1 ID x 15 OD x 8,9 mm	-	-	-
<b>P</b>	Iskunvaimentimen etukorvakkeen kiinnitysakseli	1	8 OD x 36,5 mm	4 mm:n kuusiokolo	-	-
<b>Q</b>	Iskunvaimentimen etukorvakkeen aluslevy	2	8,25 ID x 15 OD x 0,3 mm	-	-	-
<b>R</b>	Iskunvaimentimen etukorvakkeen kiinnityspultti	1	M5 x 8 mm	4 mm:n kuusiokolo	6	53

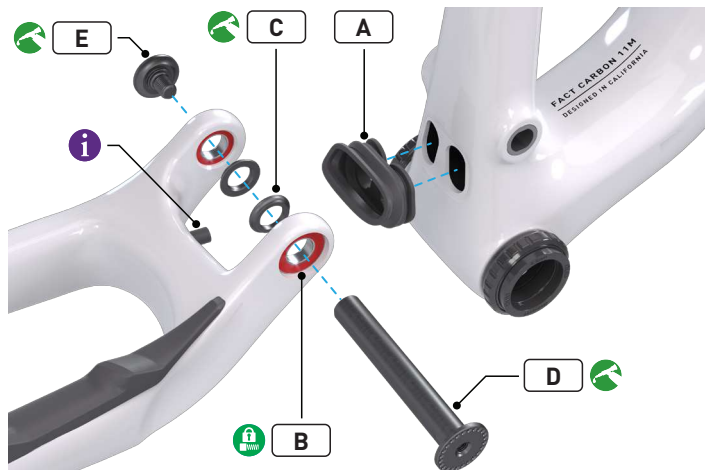
### 6.3. Takakolmion kokoaminen

Pyörän takakolmio toimitetaan täysin koottuna. Voit kuitenkin joutua purkamaan takakolmion huolto- tai korjausta varten pyöräsi käyttöiän aikana. Jos tämä tuntuu vaikealta, ota yhteys valtuutettuun Specialized-jälleenmyyjään.

**i** Kaikki nivelpultit on tehtaalta käsitelty ruuvilukitteella, jotta kierteet eivät jumitu tai natisse. Lisäksi pulttien koko kosketuspinnan, myös kierteet, voi rasvata.

**i** Levitä ohut kerros vihreää Loctite 603 -ruuvilukitetta kaikkien laakereiden ulkokehälle ja paina sitten kaikki laakerit nivelkohtiinsa.

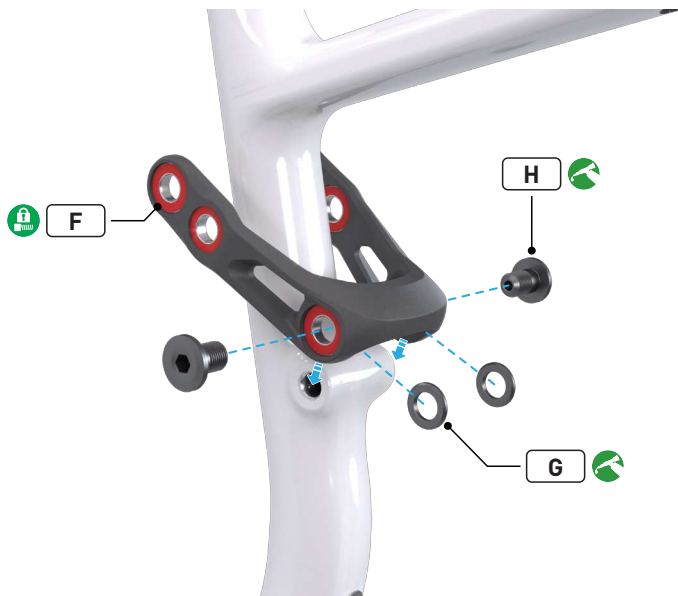
**💡** Rasvaa kaikki pinnat, jotka ovat kosketuksissa sisäisiin laakerirenkaisiin, ennen kuin asetat välilevyt laakereita vasten. Tämä auttaa välilevyjä pysymään paikoillaan niveltä koottaessa. Aseta aina pienempi (suippo) pinta laakeria vasten ja laajempi pinta runkoa tai putkea vasten.



#### Päänivel

- Paina ICR-suojus (A) runkoon.
- Paina takahaarukan alaputkien laakerit (B) päänivelen reikiin.
- Aseta välilevyt (C) päänivelen reikien sisäpintoja vasten.
- Aseta takahaarukan alaputket pääniveleen niin, että päänivelen reiät ovat takahaarukan alaputkien päänivelen reikien kohdalla.
- Rasvaa päänivelen akseli (D) ja työnnä se sitten päänivelen reikiin (vetopuoli) läpi runkoon.
- Rasvaa päänivelpultti (E) ja kierrä se sitten akseliin. Kiristä pultti momenttiavaimella ja 5 mm:n kuusiohyksyllä momenttiin 10 Nm / 89 in-lbf.

**i** Nailonputken asennusohjaimet kulkevat takahaarukan alaputkien ei-vetopuolen ja vetopuolen läpi ja niiden pitäisi tulla ulos takahaarukan alaputkien yhdysosasto 5–10 mm ja kulkea sitten ICR-suojuksen sisään pääniveltä koottaessa.



### Satulaputken linkku

- Paina kaikki linkun laakerit (F) vastaaviin päänivelen reikiin.
- Aseta linkun välilevyt (G) linkun laakereita vasten.
- Kohdista linkku satulaputken nivelen reikään ja rasvaa sitten satulaputken linkun pultit (H) ja kierrä ne runkoon. Kiristä pultit momenttiavaimella ja 6 mm:n kuusiohyksyllä momenttiin 10 Nm / 89 in-lbf.



### Laajennusosan linkku

- Aseta laajennusosan linkun välilevyt (I) linkun laakereita vasten.
- Kohdista laajennusosa laajennusosan laakereihin.
- Rasvaa laajennusosan akselit (J) ja aseta ne ulkokautta kokonpanoon.
- Rasvaa laajennusosan linkun pultit (K) ja kierrä ne sitten laajennusosan akseleihin. Kiristä pultit momenttiavaimella ja 4 mm:n kuusiohyksyllä momenttiin 6 Nm / 53 in-lbf.

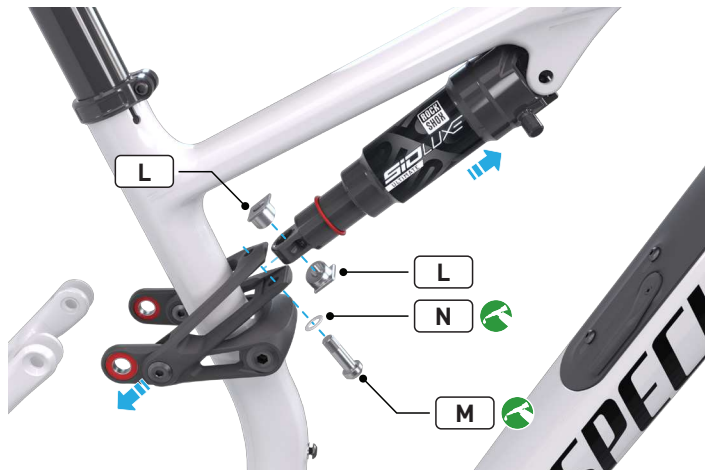
**i** S-Works-malleissa käytetään hiilikuitulaajennusosaa.



### Mekaaninen etälukitus

- Jos pyörässä on etälukitus, kytke se iskunvaimentimeen. Katso kohdasta **7. Vaijerien asentaminen** ja valmistajan ohjeista lisätietoja etälukituksen vaijerin asentamiseen ja kytkemiseen.

**i** Etälukittavat iskunvaimentimet asetetaan niin, että vaijerin sisäänmeno on yläpuolella (vaakaputken onkalossa) ja ulosjouston säätimet alapuolella.



### Iskunvaimentimen ja laajennusosan kokoaminen

- Työnnä iskunvaimennin iskunvaimentimen etukorvakkeen kiinnitysonkaloon ja vedä laajennusosa taakse, jotta iskunvaimentimen takakorvakkeen asentamiseen jää tilaa.
- Työnnä flip chipit (**L**) iskunvaimentimen takakorvakkeeseen haluamasi säädön mukaisesti. Katso lisätietoja flip chipien säätämisestä kohdasta **6.4. Flip chipien säätäminen**.
- Aseta iskunvaimentimen korvake ja flip chipit kohdakkain laajennusosassa. Rasvaa sitten iskunvaimentimen korvakkeen pultti (**M**) ja aluslevy (**N**) ja kierrä ne iskunvaimentimen korvakkeen läpi laajennusosaan. Tämä kiristetään momenttiin myöhemmin kokoamisen aikana.

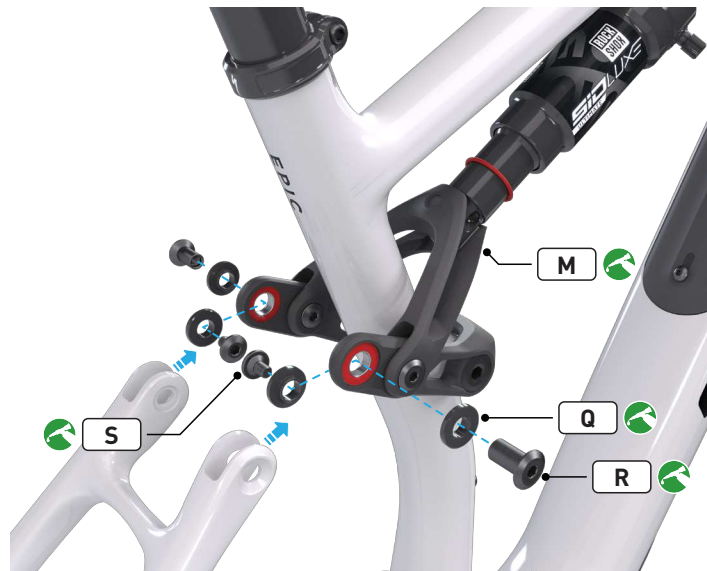


Levitä suojakerros laajennusosan ja satulaputken väliin suojaamaan maalipintaa vaurioitumiselta.



### Iskunvaimentimen etukorvake

- Kohdista iskunvaimentimen etummainen kiinnitysreikä rungossa olevaan kiinnityskohtaan.
- Rasvaa iskunvaimentimen etukorvakkeen kiinnitysakseli (O) ja työnnä se sitten ja aluslevy sitten rungon vetopuolen läpi.
- Rasvaa iskunvaimentimen etukorvakkeen kiinnityspultti (P) ja kierrä sitten se ja aluslevy ei-vetopuolelta akseliin. Kiristä pultti momenttiavaimella ja 4 mm:n kuusiohyksyllä momenttiin 6 Nm / 53 in-lbf.

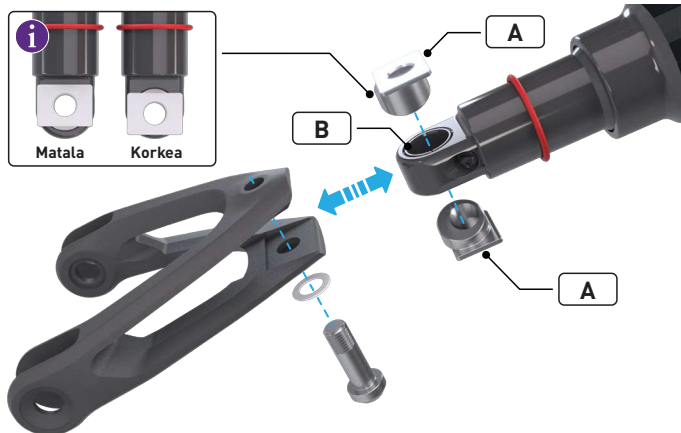


### Takahaarukan yläputkien linkku

- Aseta takahaarukan yläputkien linkun välilevyt (Q) linkun laakereita vasten.
- Venytä takahaarukan yläputket takahaarukan yläputkien linkun laakereihin.
- Rasvaa takahaarukan yläputkien linkun akselit (R) ja työnnä ne sitten ulkopuolelta takahaarukan yläputkissa olevien reikien läpi.
- Rasvaa takahaarukan yläputkien linkun pultit (S) ja kierrä ne sitten akseliin. Kiristä pultit momenttiavaimella ja 4 mm:n kuusiohyksyllä momenttiin 6 Nm / 53 in-lbf.
- Kiristä iskunvaimentimen kiinnityspultti (M) momenttiavaimella ja 6 mm:n kuusiohyksyllä momenttiin 20 Nm / 177 in-lbf.

## 6.4. Flip chipien säätäminen

Pyörän geometriaa voidaan säätää kääntämällä iskunvaimentimen takakorvakkeessa olevia flip chipejä. Pyörän emäputken kulma voidaan asettaa maaston tai ajajan mieltymysten mukaan. Lyhyellä ja jyrkällä kulmalla pyörä käyttäytyy ketterästi ja pitkällä ja loivalla kulmalla ohjaus on vakaa.

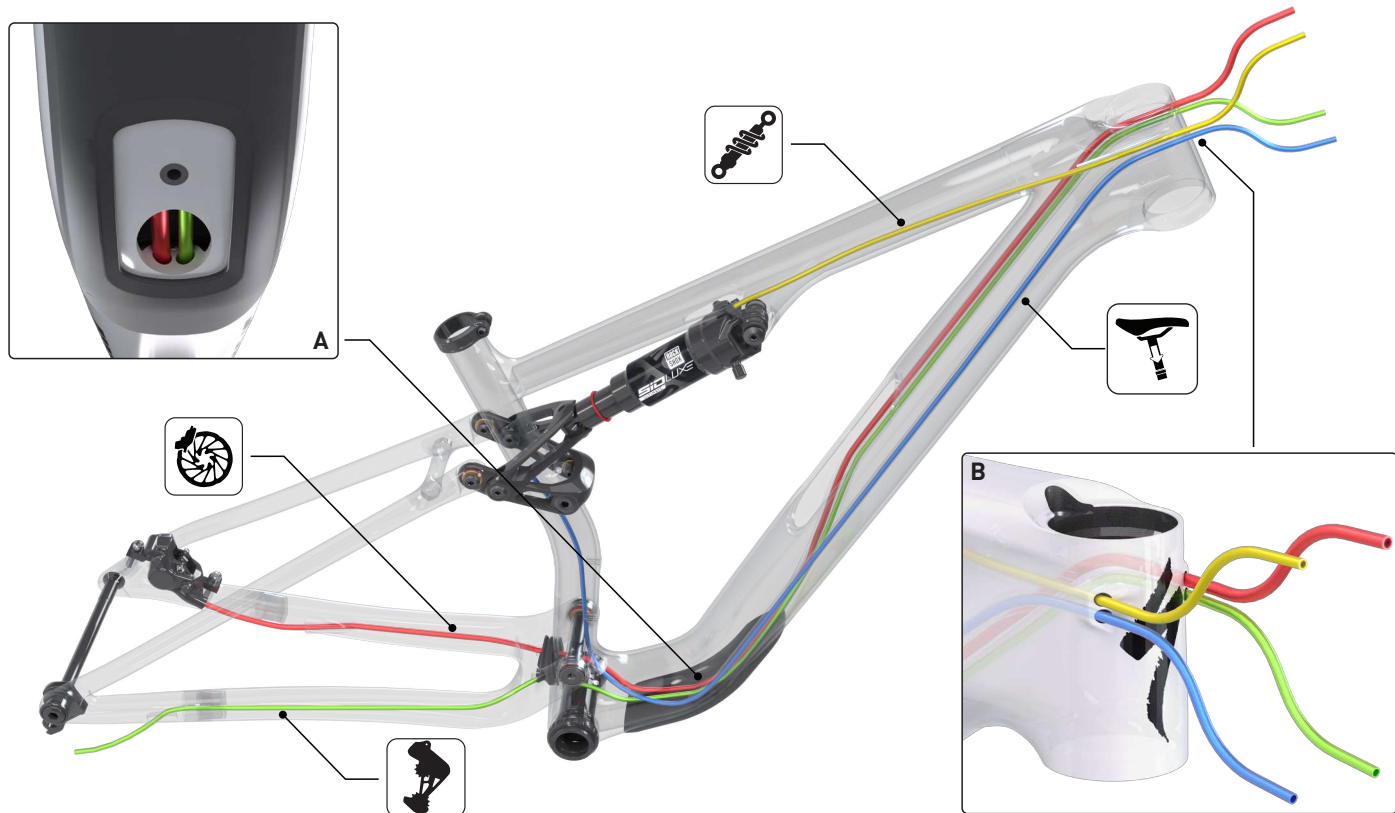


- Irrota iskunvaimennin etu- ja takakorvakkeen kiinnityspultti, työnnä sitten iskunvaimennin iskunvaimentimen etukorvakkeen kiinnitysonkaloon ja vedä laajennusosa taakse, jotta tilaa tulee lisää.
- Irrota flip chipit (A) iskunvaimentimen takakorvakkeesta (B).
- Käännä kumpaakin flip chipiä 180 astetta ja aseta ne sitten takaisin iskunvaimentimen takakorvakkeeseen.
- Asenna iskunvaimennin takaisin ja kiristä sitten ensin iskunvaimentimen etukorvakkeen kiinnityspultti ja sitten takakorvakkeen kiinnityspultti momenttiin.

**i** Matalasta korkeaan asentoon vaihtaminen nostaa keskiötä noin 5 mm ja jyrkentää emäputken kulmaa 0,5 astetta.

**i** Epic-mallit tulevat tehtaalta vakiona niin, että flip chip on korkeassa asennossa, ja Epic EVO -mallit niin, että se on matalassa asennossa.

## 7. VAIJERIEN ASENTAMINEN



## 7.1. Emäputken ICR-porttien läpi pujottaminen (ulkoinen)

Joissakin malleissa vaijerit pujotetaan emäputkessa olevien neljän portin läpi. Noudata näitä ohjeita, jos pyöräsi rungossa on tällainen kokoonpano.

### Takajarru (punainen letku)

- Aloita takahaarukan alaputken ei-vetopuolen sisäpuolella olevasta portista ja pujota letku nailonputkeen ja takahaarukan alaputkien läpi.
- Rungon alaosassa oleva ICR-sisäänmenoportti (A): pujota letku ei-vetopuolen ICR-portin reikään ja alaputkea ylös, kunnes se tulee ulos emäputken ei-vetopuolen ylemmästä ICR-portista.
- Viimeistele takajarrun asennus valmistajan ohjeiden mukaisesti.



Älä vedä letkua/kuorta liian pitkälle ulos ICR-sisäänmenoportista (A). Kärkipihdit voivat olla hyödylliset letkun/kuoren pujottamisessa ICR-portin aukkaan, mutta varo puristamasta tai vahingoittamasta letkua/kuorta.

### Takavaihtaja (vihreä kuori)

Joidenkin mallien mukana toimitetaan langaton vaihteisto. Suorita asennus ja säädöt valmistajan ohjeiden mukaisesti.

Katso mekaanisen vaihteiston asennusohjeet alta.

- Aloita takahaarukan alaputken vetopuolen alaosassa olevasta portista ja pujota vaijeri takahaarukan alaputkien ICR-pidikkeen läpi, nailonputkeen ja ulos ICR-suojuksesta keskiön yläpuolelta.
- Rungon alaosassa oleva ICR-sisäänmenoportti (A): pujota vaijeri vetopuolen ICR-portin reikään ja alaputkea ylös, kunnes se tulee ulos emäputken ei-vetopuolen alemmasta ICR-portista.

### Hissitolppa (sininen kuori)

- Työnnä kuori emäputken vetopuolen alemman ICR-portin (B) läpi, alaputkea alas ja ylös satulaputkeen.
- Suorita asennus loppuun valmistajan ohjeiden mukaisesti.



Ennen asentamista irrota keskiö, jotta pääset käsiksi vaijeriin ja voit pujottaa sen satulaputkea ylös.

### Etälukittava iskunvaimennin (keltainen kuori)

- Työnnä kuori emäputken vetopuolen ylempään ICR-portin (B) läpi, vaakaputken läpi, kunnes se tulee ulos iskunvaimentimen etukorvakkeesta.
- Katso kohta 6.3. Takakolmion kokoaminen ja asenna etälukittava iskunvaimennin sitten valmistajan ohjeiden mukaisesti.



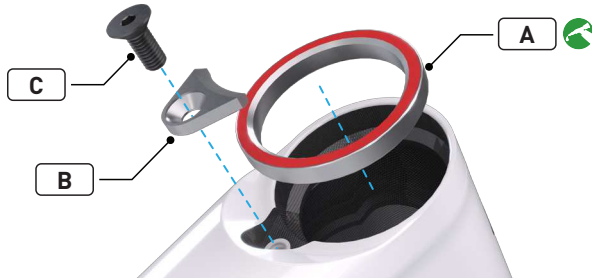
Joissakin malleissa on etälukitus, mutta ne ovat silti yhteensopivia.





## 7.2. Ohjainlaakerikokoonpanon läpi asentaminen (sisäinen)

Joissakin malleissa vaijerit pujotetaan ohjainlaakerikokoonpanon läpi (emäputkessa ei ole portteja). Noudata näitä ohjeita, jos pyöräsi rungossa on tällainen kokoonpano. Asenna ylälaakeri ja ohjauksen stop chip emäputkeen ennen vaijerin asentamista.



- Rasvaa ylemmän ohjainlaakerin ulkokehä (A) ja asenna se sitten emäputkeen.
- Asenna ohjauksen stop chip (B). Kiristä ohjauksen stop chipin puttti (C) momenttiavaimella ja 3 mm:n kuusiohrylsyllä momenttiin 2,5 Nm / 22 in-lbf.

**i** Varmista, että ohjauksen stop chip pysyy paikallaan sekä puttin löysäämisen että kiristämisen aikana.

**i** Katso osiosta 8. **OHJAINLAAKERIN, HAARUKAN JA OHJAINKANNATTIMEN KOKOAMINEN**, miten letku kulkee ohjainlaakerikokoonpanon läpi.

### Takajarru (punainen letku)

- Aloita takahaarukan alaputken ei-vetopuolen sisäpuolella olevasta portista ja pujota letku nailonputkeen ja takahaarukan alaputkien läpi.
- Rungon alaosassa oleva ICR-sisäänmenoportti (D): pujota letku

ICR-portin reikään ja alaputkea ylös, kunnes se tulee ulos näkyviin emäputkesta (E) ja ohjaa se sitten ulos emäputken yläpäästä.

- Pujota letku ohjainlaakerikokoonpanon läpi kohdan 8.2. **Sisäisen reitityksen mallit** mukaisesti.
- Viimeistele takajarrun asennus valmistajan ohjeiden mukaisesti.

**💡** Älä vedä letkua liian pitkälle ulos ICR-sisäänmenoportista (D). Kärkipihdit voivat olla hyödylliset letkun pujottamisessa ICR-porttiin, mutta varo puristamasta tai vahingoittamasta letkua.

### Etälukittava iskunvaimennin

Joiden mallien mukana toimitetaan langaton etälukittava iskunvaimennin, jonka letkuja ei tarvitse asentaa. Runko on kuitenkin yhteensopiva mekaanisen etälukittavan iskunvaimentimen kanssa (keltainen kuori).

- Pujota halkaisijaltaan 3 mm:n kuori iskunvaimentimen etukorvakkeen kiinnitysonkalon vaakaputken onkaloon, vaakaputken läpi ja sitten ulos emäputken yläpäästä (E).





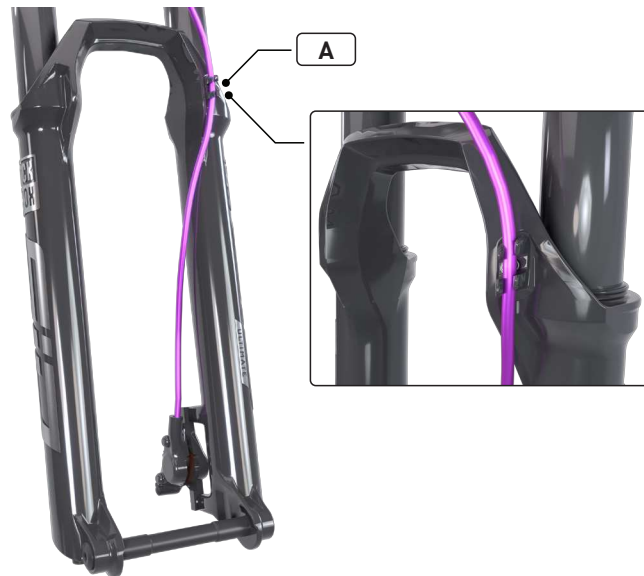
Vain 3 mm:n etälukituksen kuori on yhteensopiva pujotettavaksi ohjainlaakerikokoonpanon läpi, sillä halkaisijaltaan muun kokoiset kuoret aiheuttavat epätoivottuja seurauksia.

- Työnnä 200 mm:n vaahтомуoviholkki "churro" (F) kuoren päälle ja vaakaputkeen.
- Pujota kuori ohjainlaakerikokoonpanon läpi kohdan **8.2. Sisäisen reitityksen mallit** mukaisesti.
- Katso kohta **6.3. Takakolmion kokoaminen** ja asenna etälukittava iskunvaimennin sitten valmistajan ohjeiden mukaisesti.

Kun ohjaustanko on asennettu, sinun pitäisi pystyä kääntämään sitä jompaankumpaan suuntaan, kunnes ohjauksen stop chip pysäyttää sen, ilman että kuori tai letku irtaoo ohjaimista. Jotta sinulla olisi varmasti riittävästi kuorta/letkua, lisää 30–50 mm ylimääräistä mittaamaasi pituuteen ja työnnä se sitten runkoon kasvun ja liikkeen varalle.



### 7.3. Etujarru

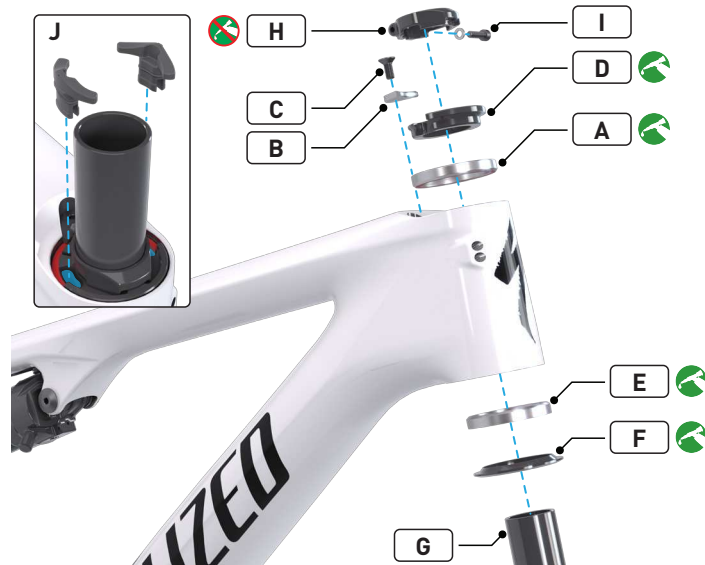


- Asenna jarrusatula haarukan haaraan ja kiinnitä jarruletku jarrusatulaan komponentin valmistajan ohjeiden mukaisesti.
- Pujota jarruletku haarukan haaran sisään ja kiinnitä sitten letkun ohjain (A) komponentin valmistajan ohjeiden mukaisesti.
- Asenna haarukka kohdan **8. Ohjainlaakerin, haarukan ja ohjainkannattimen kokoaminen** ohjeiden mukaisesti ja viimeistele etujarrun asennus jarruvalmistajan ohjeiden mukaisesti.

## 8. OHJAINLAAKERIN, HAARUKAN JA OHJAINKANNATTIMEN KOKOAMINEN

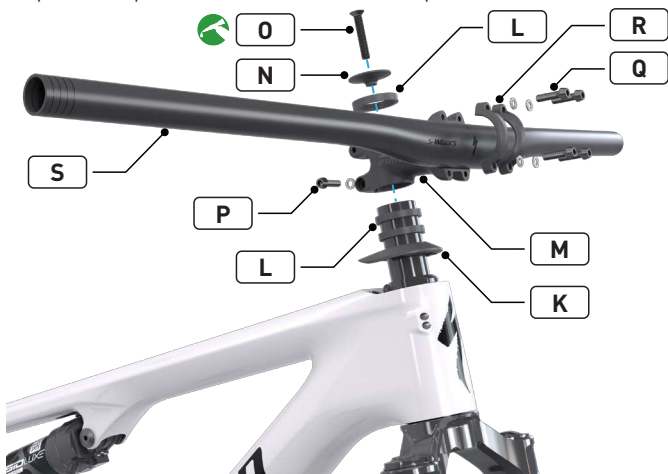


### 8.1. Ulkoisen reitityksen mallit



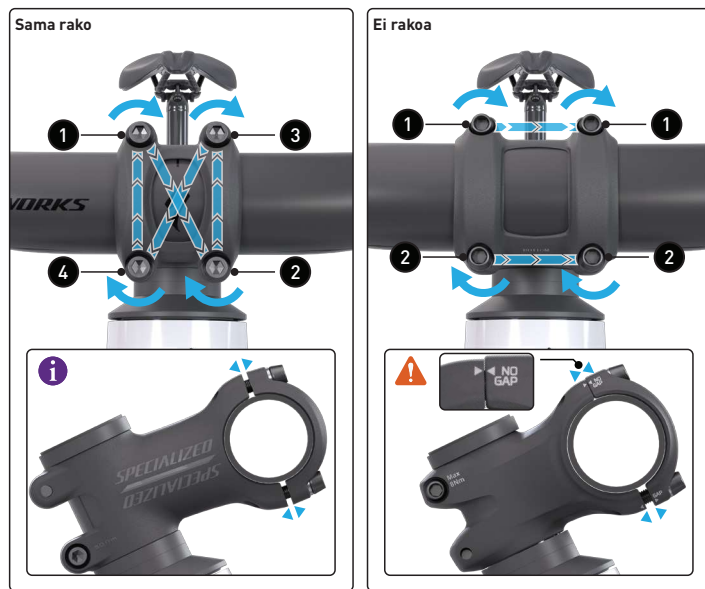
- Rasvaa ja asenna ylempi ohjainlaakeri (A) ja sitten ohjauksen stop chip (B). Kiristä ohjauksen stop chipin pultti (C) momenttiavaimella ja 3 mm:n kuusiohylsyllä momenttiin 2,5 Nm / 22 in-lbf.
- Rasvaa kaikki puristusrenkaan (D) pinnat ja asenna se sitten emäputken yläpäähän.
- Rasvaa ja asenna alalaakeri (E) emäputken alapäähän.

- Asenna crown race (F) ohjainputkeen (G) ja varmista, että se on kunnolla paikallaan haarukan kruunussa. Asenna sitten ohjainputki emäputkeen. Varmista, että pyyhit pois kaiken ohjainputkessa olevan ylimääräisen rasvan, ennen kuin asennat ohjainputken kiristimen.
- Kierrä ohjainputken kiristimen pultti (I) ja aluslevy löysästi paikalleen ohjainputken kiristimeen (H) ja asenna sitten ohjainputken kiristin ohjainputkeen. Älä kiristä pulttia. Se kiristetään kokoamisen myöhemmässä vaiheessa.
- Asenna ohjainlaakerin tulpat (J) mahdollisiin käyttämättömiin portteihin puristusrenkaan kummallekin puolelle.



- Asenna ohjainlaakerin kansi (K), haluamasi määrä korotuspaloja (L) ja sitten ohjainkannatin (M) ohjainputkeen.
- Varmista, että ohjainlaakerin kansi ja ohjainputken kiristin ovat kohdakkain ohjainkannattimen ja rungon keskiliinan kanssa.

- Asenna päällikorkki (N) ja puristusputti (O). Kiristä puristusputtia kevyesti, jotta ohjainlaakeri esikuormittuu. Tämä kiristetään momenttiin myöhemmin kokoamisen aikana.
- Kohdista ohjainkannatin etukiekan kanssa ja kiristä sitten yhtä ohjainkannattimen ohjainputken pulttia (P) hieman. Tämä kiristetään momenttiin myöhemmin kokoamisen aikana.
- Irrota ohjainkannattimen etulevyn pultit (Q) ja sitten etulevy (R) kuusioavainta käyttämällä.
- Asenna ohjaustanko (S) haluamaasi asentoon. Aseta etulevy ohjaustangon päälle ja kierrä sitten etulevyn pultit takaisin ohjainkannattimeen.



### Samanrakoiset ohjainkannattimet

- Kiristä kaikkia etulevyn pultteja **(1)(2)(3)(4)** momenttiavaimella ja kuusiohyksyllä noin puoli kierrosta kerrallaan vuorotellen (ristiin), kunnes kaikki pultit on kiristetty ohjainkannattimessa mainittuun momenttiin.

**i** Kun kiristät ohjainkannattimen etulevyn pultteja momenttiin, ohjainkannattimen rungon ja etulevyn välin tulee olla sama ylhäällä ja alhaalla.

### Raottomat ohjainkannattimet

- Kiristä ylemmän etulevyn pultteja **(1)** momenttiavaimella ja kuusiohyksyllä vuorotellen ohjainkannattimessa mainittuun momenttiin.
- Kiristä seuraavaksi alemman etulevyn pultteja **(2)** momenttiavaimella ja kuusiohyksyllä vuorotellen ohjainkannattimessa mainittuun momenttiin.

**VAROITUS!** Jotkin ohjainkannattimet on suunniteltu niin, että ohjainkannattimen rungon ja etulevyn välissä ei ole rakoa ylemmän pultin alueella. Ylemmät pultit tulee kiristää niin, että etulevy painuu tasaisesti ohjainkannattimen runkoa vasten ennen määritysten mukaiseen momenttiin kiristämistä. Jos etulevy ei ole tasaisesti ohjainkannattimen runkoa vasten, ohjaustankoon voi tulla rakenteellisia vaurioita.

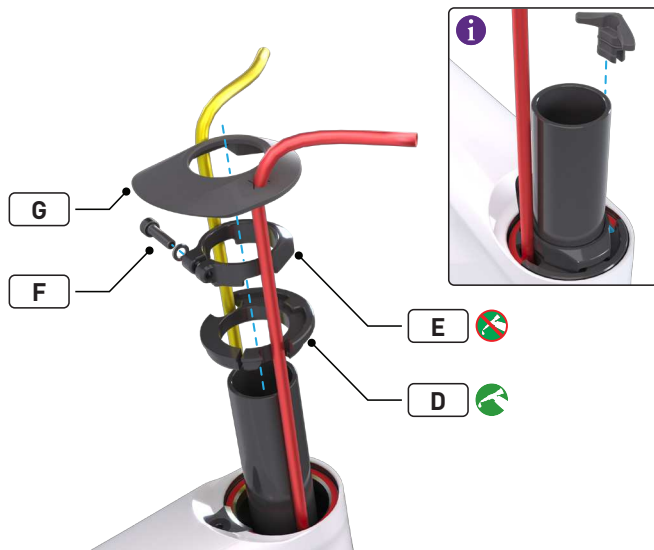


Jos olet epävarma, tarkista, onko ohjainkannattimessa "NO GAP" (Ei rakoa) -merkintä.

## 8.2. Sisäisen reitityksen mallit

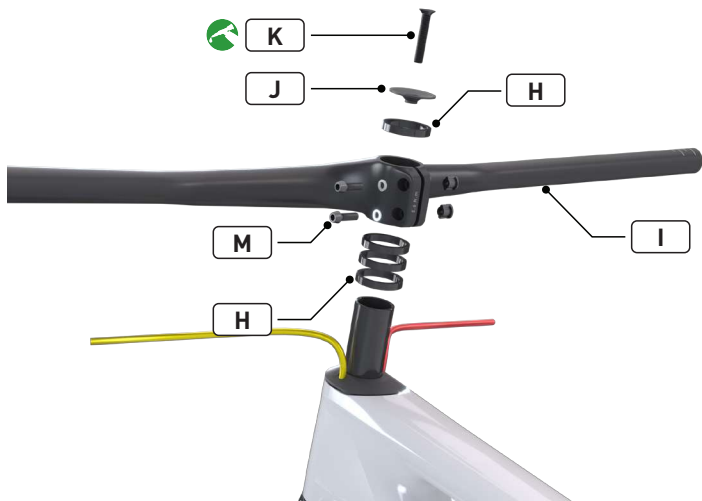


- Asenna haarukan crown race **(A)** haarukan ohjainputkeen **(B)** ja varmista, että se on kunnolla paikallaan haarukan kruunussa.
- Rasvaa alalaakeri **(C)**, asenna se emäputken alapäähän ja asenna sitten haarukan ohjainputki haarukan crown racen kanssa emäputkeen.



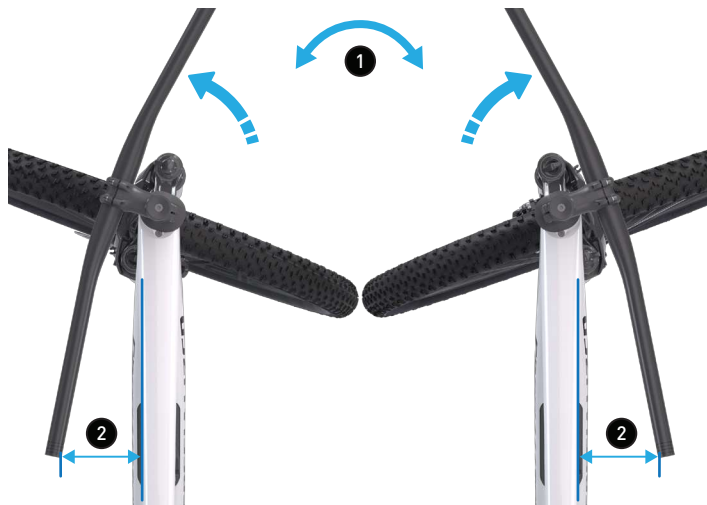
- Rasvaa kaikki puristusrenkaan [D] pinnat ja liu'uta se sitten paikalleen, pujota jarruletku ja valinnainen mekaanisen lukituksen iskunvaimentimen kuori vastaavien aukkojen läpi kummaltakin puolelta. Varmista, että pyyhit pois kaiken ohjainputkessa olevan ylimääräisen rasvan, ennen kuin asennat ohjainputken kiristimen.
- Kierrä ohjainputken kiristimen pultti [F] ja aluslevy löysästi paikalleen ohjainputken kiristimeen [E] ja asenna sitten ohjainputken kiristin ohjainputkeen. Tämä kiristetään momenttiin myöhemmin kokoamisen aikana.
- Työnnä ohjainlaakerin kansi [G], pujota jarruletku ja valinnainen mekaanisen lukituksen iskunvaimentimen kuori vastaavien aukkojen läpi kummaltakin puolelta.

- 
- i** Jos puristusrenkaan portti ei ole käytössä, peitä portti ohjainlaakerin tulpalla. Tämä estää veden, lian ja muiden jäämien pääsyn porttiin.
- 
- i** Letku/kuori pujotetaan emäputkea kohti, ja se tulee ulos emäputkesta samalta puolelta kuin sen ohjain tai vipu.
-



- Asenna haluamasi määrä korotuspaloja (H) ja sitten integroitu ohjaamo (I) ohjainputkeen.
- Varmista, että ohjainlaakerin kansi ja ohjainputken kiristin ovat kohdakkain ohjainkannattimen ja rungon keskilinjan kanssa.
- Asenna päällikorkki (J) ja puristuspulltti (K). Kiristä puristuspullttia kevyesti, jotta ohjainlaakeri esikuormittuu. Tämä kiristetään momenttiin myöhemmin kokoamisen aikana.
- Kohdista integroitu ohjaamo etukiekon kanssa ja kiristä sitten yhtä ohjainkannattimen ohjainputken pullttia (M) hieman. Tämä kiristetään momenttiin myöhemmin kokoamisen aikana.

### 8.3. Ohjainlaakerikokoonpanon asettaminen, kohdistaminen ja kiristäminen



#### Aseta ohjainlaakeri (1)

- Käännä ohjaustanko ääriasentoon vasemmalta oikealle käyttämällä ohjainputken pysäytintä toistuvasti kummallakin puolella, jotta ohjainlaakerikokoonpano asettuu paikalleen.

#### Kohdista ohjainlaakeri (2)

- Käännä ohjaustanko kumpaankin suuntaan ääriasentoon ja varmista mittanauhalla, että vaakaputken ja ohjaustangon pään välinen etäisyys on kummallakin puolella sama. Lukitse ohjainputken pysäytin ja työnnä tarvittaessa pysäytyskohdan ohi, jotta se asettuu oikeaan kohtaan.





Sinun pitäisi voida kääntää ohjaustankoa ja lukita ohjainputken pysäytin, mutta voit helposti työntää pysäytyskohdan ohi, jos päällikorkin puristuspulltia ja ohjainkannattimen ohjainputken pulttia on jo kiristetty hieman.

■ Ohjainlaakeri on nyt kiristetty ja kohdistettu, eikä kokoonpanossa pitäisi olla vällystä.



Ennen kuin säädät ohjainlaakerin esikuormituksen (päällikorkki ja pultti) vääntömomenttia, löysennä ohjainputken kiristimen pultti (T).



- Löysennä aiemmin kiristettyä ohjainkannattimen ohjainputken pulttia ja varmista sitten, että ohjainkannatin ja ohjaustanko pysyvät kohdakkain. Kiristä päällikorkin puristuspullti momenttiavaimella ja 4 mm:n kuusiohylyllä momenttiin 3 Nm / 27 in-lbf.
- Kiristä seuraavaksi ohjainkannattimen ohjainputken pultti momenttiavaimella ja sopivalla kuusiohylyllä ohjainkannattimessa mainittuun momenttiin.
- Käännä ohjainkannatin pyörän vetopuolta kohti ja nosta sitten ohjainlaakerin kansi.
- Kiristä ohjainputken kiristimen pultti (T) momenttiavaimella ja 3 mm:n kuusiohylyllä momenttiin 4 Nm / 35 in-lbf.

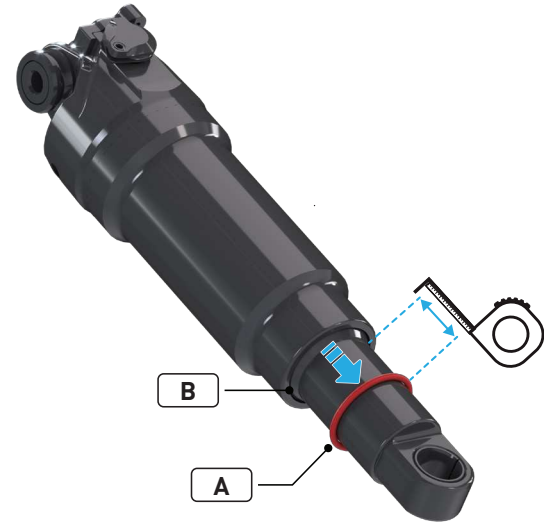
## 9. ISKUNVAIMENTIMEN ASENTAMINEN

- i** Takaiskunvaimentimen ja haarukan asentamiseen ja säätämiseen tarvitaan erityistyökaluja ja -taitoja. Jos tämän tekeminen itse tuntuu vaikealta, ota yhteys valtuutettuun Specialized-jälleenmyyjään.

### 9.1. Yleistietoja

- i** Kun säädät jousitusta, säädä aina ensin takaiskunvaimentimen ja sitten haarukan ilmanpaine, ulosjousto ja lopuksi sisäänjousto.
- i** Varmista, että päälläsi on kaikki varusteet, joita käyttäisit normaalisti ajaessasi (kengät, kypärä, mahdollisesti juomareppu jne.).
- Tutustu jousituslaskimeen sivustolla [www.specialized.com](http://www.specialized.com). Jousituslaskin antaa pituuteesi ja painoosi perustuvan henkilökohtaisen jousitus-suosituksen vertailua varten. Perustietoja tulee pitää jousitusasetusten lähtökohtana. Säädä jousitus tarpeen vaatiessa kokemustesi/mieltymystesi ja maasto-olosuhteiden mukaisesti.
- !** **HUOMIO:** Älä ylitä iskunvaimentimen enimmäispainetta, vaan katso oikeat arvot valmistajan ohjeista tai iskunvaimentimen merkinnöistä.

## 9.2. Painuman asettaminen



Painuma on matka, jonka iskunvaimentimen liikkuu ajajan painon vaikutuksesta, ja se mitataan O-renkaan (A) ja iskunvaimentimen rungon tiivisteen (B) välisenä etäisyytenä, kun ajajan paino on pyörän päällä ilman pompottamista.

- i** Suositeltu iskunvaimentimen painuma on 12–13 mm (25–30 %).

### 9.3. Ulosjouston säätäminen

---

Ulosjouston vaimennuksen säädin ohjaa sitä, kuinka nopeasti iskunvaimennin nousee takaisin puristuttuaan kokoon. Jokaisessa takaiskunvaimentimessa on ulosjouston naksausasteikko, jonka avulla ulosjouston palautumisaikaa voidaan hienosäätää. Hitaampi ulosjousto soveltuu paremmin raskaammille ajajille, pienempiin nopeuksiin ja isompiin iskuihin. Nopeampi ulosjousto soveltuu paremmin kevyemmille ajajille, suurempiin nopeuksiin ja pieniin töyssyihin ja tuo parempaa pitoa.

- Säädä ulosjoustoa jousituslaskimen ([www.specialized.com](http://www.specialized.com)) asteikon perusteella pyörän asetusten ja ajajan painon sekä muiden tekijöiden, kuten ajajan kokemuksen/mieltymysten ja maasto-olosuhteiden, mukaisesti. Voit hienosäätää sitä ajon aikana tarvittaessa.



Jousituslaskimen suositelluista naksausasetuksista ei kannata poiketa liian kauas, sillä kauempina hyväksytyin asteikon ulkopuolella toimiminen voi huonontaa ajokokemusta.

---

### 9.4. Sisäänjouston säätäminen

---

Sisäänjouston vaimennus muuttaa iskunvaimennusjärjestelmän tuen määrää eli iskunvaimentimen kykyä vastustaa hitaita poljinvoimia pystyen samalla vaimentamaan nopeita puristusvoimia.

## 10. HUOLTOA KOSKEVIA YLEISTIETOJA

---

Tämä on huippuluokan pyörä. Valtuutetun Specialized-jälleenmyyjän on suoritettava kaikki säännölliset huollot, korjaukset ja osien vaihdot. Pyörän huoltoa koskevia yleistietoja on Omistajan oppaassa. Tämän lisäksi sinun tulee suorittaa Omistajan oppaassa kuvattu tekninen turvatarkastus ennen jokaista ajokertaa.

- Varo erityisen tarkkaan, ettet vahingoita rungon materiaalia. Vahingot voivat heikentää rakenteellista eheyttä, mikä voi johtaa erittäin vakaviin vahinkoihin. Tällaiset vauriot eivät välttämättä näy pyörää tarkastettaessa. Tarkasta pyörä huolellisesti kulumien, urien, maalin naarmuuntumisten, lohkeamien, taipumisten, vääntymisten tai muiden vahinkojen varalta kaatumisen ja törmäyksen jälkeen ja ennen jokaista ajokertaa. Älä aja pyörällä, jos havaitset siinä näitä vaurioita. Vie pyörä valtuutetulle Specialized-jälleenmyyjälle täyttä tarkistusta varten jokaisen kaatumisen tai törmäyksen jälkeen ennen kuin jatkat ajamista.
- Kuuntele ajaessasi mahdollisia narahduksia tai kitinää, sillä ne voivat olla merkki yhden tai usean komponentin ongelmista. Tutki kaikki pinnat säännöllisesti kirkkaassa auringonvalossa löytääksesi mahdolliset hiusmurtumat tai väsymät rasituskohdissa, kuten hitsaus- ja muissa saumoissa, aukoissa ja osien kosketuskohdissa. Jos kuulet narinaa tai kitinää, näet pahoja kulumisen merkkejä, löydät murtumia (kuinka pieniä tahansa) tai muita vaurioita, lopeta pyörän käyttö heti ja vie se valtuutetun Specialized-jälleenmyyjän tarkistettavaksi.
- Pyörän käyttöikä, huollon tyyppi ja huoltokertojen määrä riippuvat useista tekijöistä, kuten käytöstä, ajajan painosta, ajo-olosuhteista ja mahdollisista törmäyksistä. Komponentit voivat kulua nopeammin ja eri tahtiin. Varsinkin voimansiirron ja jarrujen komponentit voivat kulua nopeasti. Anna valtuutetun Specialized-jälleenmyyjän tutkia säännöllisesti, ovatko pyörä ja komponentit kuluneet.
- Altistuminen ankarille olosuhteille, etenkin suolaiselle ilmalle (esimerkiksi meren lähellä tai talvella ajettaessa), voi johtaa komponenttien, kuten kammen akselin ja pulttien, galvaaniseen

korroosioon, joka voi lisätä osien kulumista ja lyhentää käyttöikää. Myös lika voi lisätä pintojen ja laakereiden kulumista. Pyörän pinnat pitäisi puhdistaa ennen jokaista ajokertaa. Lisäksi valtuutetun Specialized-jälleenmyyjän tulee huoltaa pyörä säännöllisesti, eli pyörä pitää puhdistaa, voidella ja purkaa (osittain) sekä tarkastaa korroosion ja murtumien varalta. Jos rungossa tai komponenteissa huomataan korroosiota tai murtumia, vaurioitunut osa pitää vaihtaa.

- Puhdista ja voitele voimansiirto säännöllisesti voimansiirron valmistajan ohjeiden mukaisesti.
- Älä ruiskuta vettä suurella paineella suoraan laakereihin pyörää pestessäsi. Jopa puutarhaletkusta tuleva vesi voi tunkeutua tiivisteiden läpi ja tihkua komponentteihin, kuten kampiin, laakereihin tai sähköisiin osiin, ja vaurioittaa niitä. Puhdista pyörä puhtaalla ja kostealla liinalla ja käytä (tarvittaessa) pyörille tarkoitettuja puhdistusaineita.
- Älä altista pyörää pitkään suoralle auringonvalolle tai suurelle kuumuudelle esimerkiksi aurinkoon pysäköidyssä autossa tai lämmönlähteen, kuten patterin, vieressä.

**VAROITUS!** Tämän osion ohjeiden noudattamatta jättäminen voi johtaa pyörän komponenttien vahingoittumiseen ja mitätöi takuun. Se voi johtaa myös vakaviin henkilövahinkoihin tai kuolemaan. Jos pyörä on vaurioitunut jollain tavalla, älä käytä sitä, vaan vie se heti valtuutetun Specialized-jälleenmyyjän tarkistettavaksi.



**VAROITUS!** Käytä tukevaa korjaustelinettä pyörän tukena kokoamisen tai huoltamisen aikana ja pyörätelinettä kuljettamiseen.



Kun asetat rungon tai pyörän korjaustelineeseen, kiinnitä pyörä telineeseen istuinkannattimesta, älä rungosta. Rungosta kiinnittäminen voi aiheuttaa runkoon vahinkoja, jotka eivät välttämättä näy, ja voit menettää pyörän hallinnan ja kaatua.

## 10.1. Jousituksen huoltaminen

---

Yleisesti ottaen takaiskunvaimennin ja haarukka on huollettava 50, 100 ja 200 tunnin ajoajan jälkeen. Tarvittava huolto määräytyy ajotyylisi, ajomaaston, sääolosuhteiden ja taitotasosi mukaan. Saatat myös huomata, että joudut huoltamaan takaiskunvaimentimen tai haarukan odotettua aiemmin yllä mainittujen tekijöiden vuoksi. Lisätietoa takaiskunvaimentimen ja haarukan huoltamisesta on osoitteessa [sram.com](http://sram.com) tai [ridefox.com](http://ridefox.com).



Jousituksen huoltaminen edellyttää erityistyökaluja ja -taitoja. Jos jousituksen huoltaminen tuntuu vaikealta, ota yhteys valtuutettuun Specialized-jälleenmyyjään.

---

## 10.2. Varaosat ja lisävarusteet

Specialized-varaosia, -komponentteja ja -lisävarusteita saa valtuutetulta Specialized-jälleenmyyjältä.

	Kuvaus		Osa
A	Roval Control Cockpit	780 mm x 60 mm	21123-1120
		780 mm x 70 mm	21123-1121
		780 mm x 80 mm	21123-1122
		780 mm x 90 mm	21123-1123
		780 mm x 100 mm	21123-1124
B	SW Carbon Mini Rise Bar CARB/BLK 31.8 x 760mm		21120-0116
C	MSC MY14 (Epic Carbon/SJ HT Carbon/Camber Carbon/ Rumor) foam ICR sleeve "churro" 11mm OD		S149900018
D	MSC MY21 Epic ICR boot, XC FSR H1, rubber VLD-789		S209900047
E	MSC MY21 Epic mylar downtube protector LG gloss		S209900048
F	MSC MY21 Epic mylar downtube protector MD gloss		S209900049
G	MSC MY21 Epic mylar downtube protector SM gloss		S209900050
H	MSC MY21 Epic mylar downtube protector XL gloss		S209900051
I	MSC MY21 Epic mylar downtube protector XS gloss		S209900052

J	BLT kit, MY24 Epic, rear shock mounting hardware kit	S230500001
K	BLT kit, MY24 Epic, suspension pivot bolt kit (W/ pivot spacers)	S230500002
L	BRG kit, MY24 Epic, suspension bearing kit	S200600003
M	SHL MY24 Epic, shock link, alloy, W/ bearings	S234300001
N	CHS MY24 Epic SW, rear stay assembly, 29, 12 x 148mm - gloss black	S231500001
O	CHS MY24 Epic SW, rear stay assembly, 29, 12 x 148mm - satin black	S231500002
P	BRG MY21 Epic evo bearing kit	S200600003
Q	Roval Control SL post BLK/CHAR 30.9 x 415 1 offset	28123-4025
R	HDS bearing, custom road lower bearing, 49.50D x 40.51D x 6.5mm (45x45 DEG)	S162500005

*SPECIALIZED*®

**SPECIALIZED BICYCLE COMPONENTS**  
15130 Concord Circle, Morgan Hill, CA 95037 (408) 779-6229