

TREK



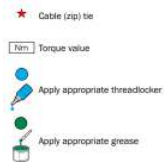
2023 VERVE+ 4, 5/DISTRICT+ 4, 5
HUOLTO-OPAS

Sisältö

Johdanto

sivu 2

[Tietoja tästä käyttöoppaasta](#)



Reititys

sivut 3–5

[Jarruletkujen ja vaihdevaijereiden reititys](#)



[Valon johtojen reititys](#)



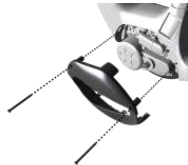
[Sähköjärjestelmän johtojen reititys](#)



Sähköjärjestelmä

sivut 6–12

[Moottorin kannet](#)



[Moottorin kiinnikkeet](#)



[Bosch Connect -moduuli](#)



[Latausliitäntä](#)



[Akkukansi](#)



[Akun telakointikiinnikkeet](#)



[Ohjain ja näyttö](#)



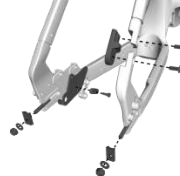
[Ohjainlaakeri](#)



[Takavaihtajan korvake](#)



[Takaosa](#)



[Ketjusuoja](#)



Runko

sivut 13–19

[Takatavarateline ja lokasuoja](#)



[Etulokasuoja](#)



[Tukijalka](#)



Tietoja tästä käyttöoppaasta

Soveltaminen

Tämä opas sisältää osakaaviot, tekniset tiedot (kuten rasva- ja vääntömomenttiarvot), ohjeet, osanumerot ja hyödyllisiä vinkkejä. Se ei sisällä kaikkia osia (kuten jarrusatuloita) koskevia ohjeita. Katso lisätietoja alkuperäisen valmistajan ohjeista.

Varaosat

Trek suosittelee käyttämään vain alkuperäisiä Trek OEM-varaosia.

Lisätietoa

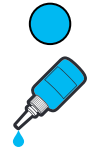
Lisää käyttöoppaita on saatavilla osoitteessa [Trebikes.com/manuals](https://trekbikes.com/manuals).


- Omistajan opas
- Pikaopas – Bosch-älyjärjestelmä
- Opas – 2023 Bosch-älyjärjestelmä

Selite

★ Nippuside

Nm Kiristysmomentti

 Levitä sopivaa kierrelukitetta

 Levitä sopivaa rasvaa

Turvallisuus

VAROITUS

Kiristä kiinnitysosat oikein

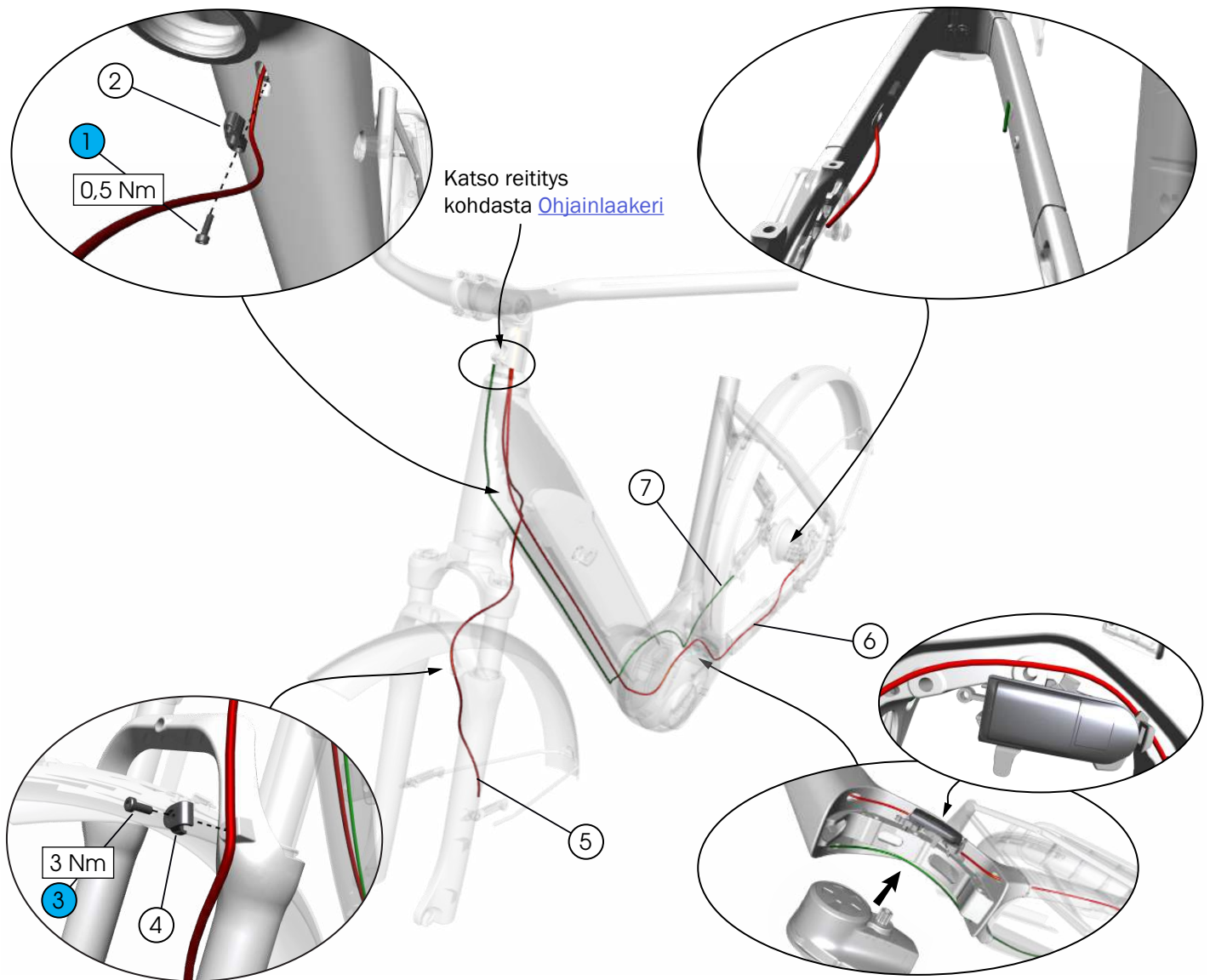
Kiristä kiinnitysosat aina ohjearvon mukaiseen momenttiin. Kiinnitysosien liiallinen kiristäminen voi vahingoittaa kiinnitysosia tai muita komponentteja. Liian vähäinen kiristäminen voi aiheuttaa kiinnitysosien tai muiden komponenttien löystymisen. Kumpikin tilanne voi vaurioittaa polkupyörää ja johtaa ajajan loukkaantumiseen.

VAROITUS

Levitä kierrelukitetta uudelleen

Kaikki uudelleenkäytettävät kiinnitysosat, joissa on ollut valmiiksi kierrelukitetta, on puhdistettava isopropyylialkoholilla, ja niihin on levitettävä uutta kierrelukitetta ennen uudelleen kokoamista. Jos kierrelukitetta ei käytetä, kiinnitysosat saattavat löystyä, mikä voi vaurioittaa polkupyörää ja johtaa ajajan loukkaantumiseen.

Jarruletkujen ja vaihdevaijereiden reititys



① Kiinnike (M3x10 mm) – [5284849](#)

② Lämpivienti – [W5294742](#)

③ Kiinnike

④ Kaapelikiinnike

⑤ Etujarruletku

⑥ Takajarruletku

⑦ Takavaihtajan vaijeri

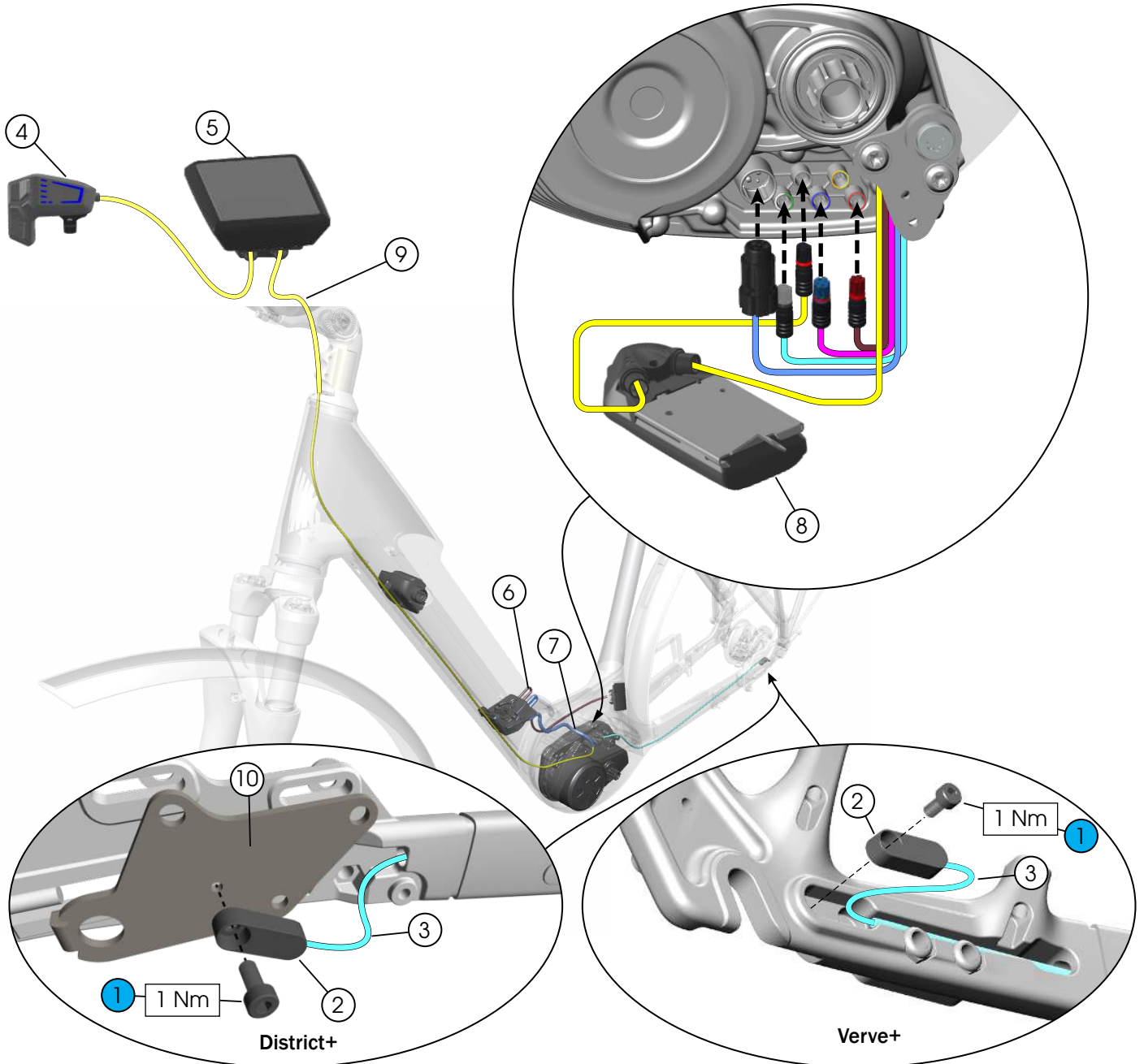
Valon johtojen reititys



- ① Kiinnityspultti (M3 x 10 mm) – [5284849](#)
- ② Lämpivienti – [W5294742](#)
- ③ Etuvalon johto – *EB12.120.00H
- ④ Takavalon johto – *EB12.120.00F

- ⑤ Johdinliitin – [5307542](#)
- ⑥ Etuvalo – [598624](#)
- ⑦ Takvalo – [W504513](#)
- ⑧ Ohjaustangon valon kiinnike (ei kuvassa) – [W5288001](#)

Sähköjärjestelmän johtojen reititys

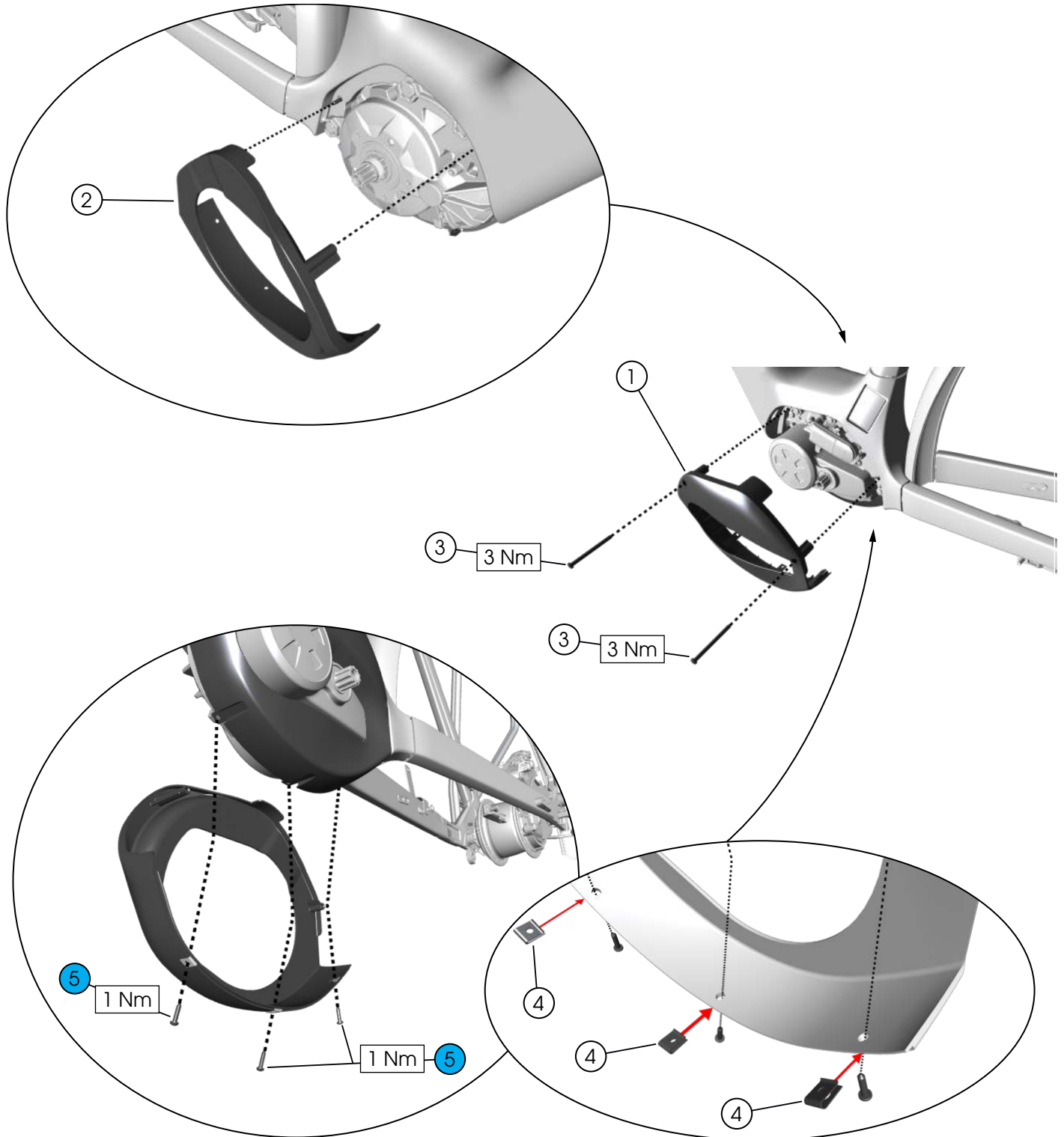


- ① Kiinnityspultti (M4 x 6 mm)
 ② Nopeusanturi
 ③ Nopeusanturin johto
- } [5284750](#)
- ④ Ohjain - *EB13.100.00E-VE8
 ⑤ KIOX 300 -näyttö - * EB13.100.003
 ⑥ Latauspistokkeen kaapeli - *EB12.120.02C

- ⑦ Akkujohto - * EB12.120.00W
 ⑧ Bosch Connect -moduuli - *EB1320002L
 ⑨ Näytön johto - *EB12.120.005
 ⑩ Ketjünkirstin - [W5290127](#)

*Boschin osanumerot

Moottorin kannet



① Moottorin kansi, ei-vetopuoli

② Moottorin kansi, vetopuoli

③ Ruuvit (M4 x 53,5 mm) - *1270.016.420

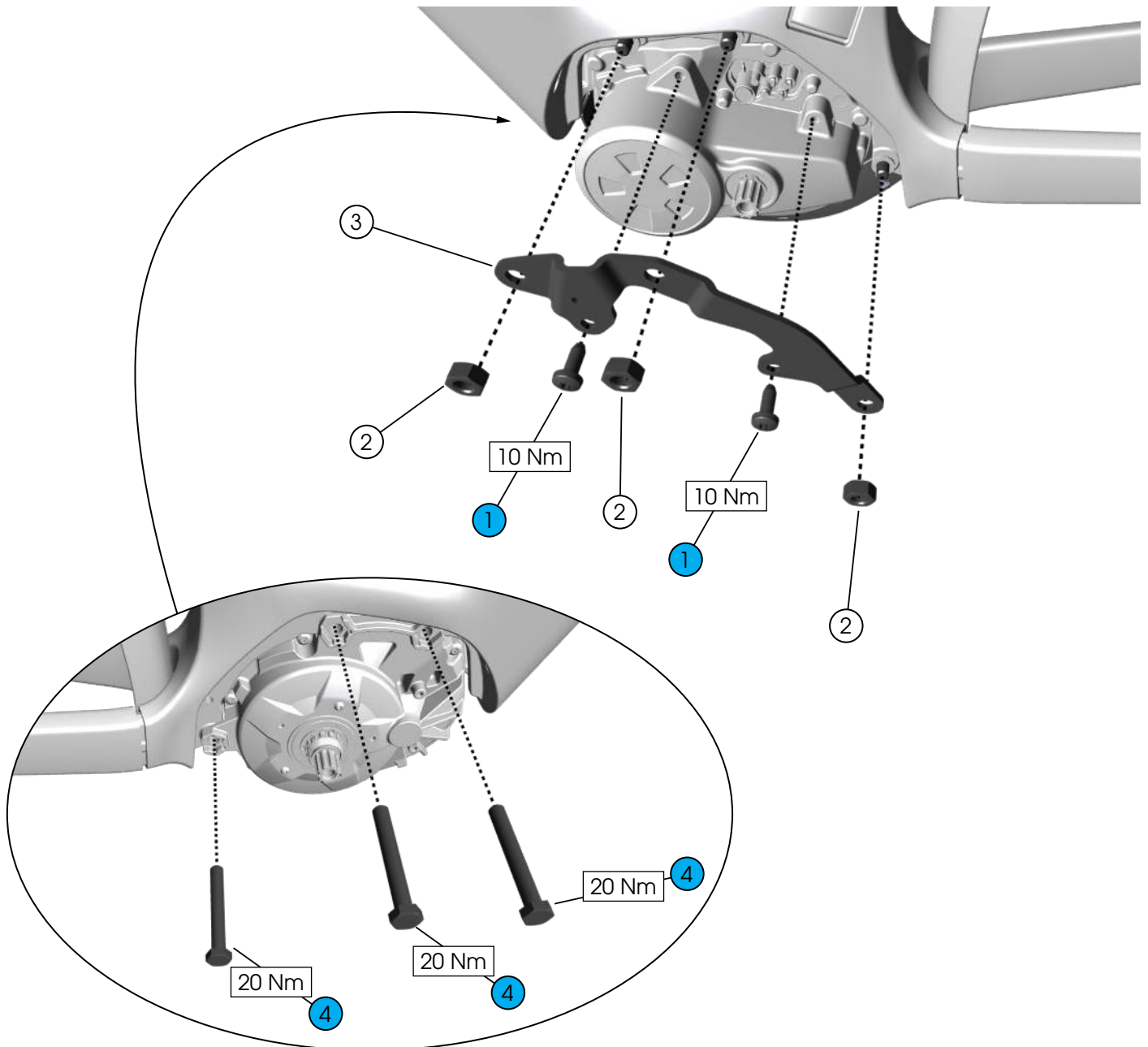
5295635

④ Klipsit - [W562939](#)

⑤ Kiinnityspultit (M2.9 x 13 mm) - [W5296506](#)

*Boschin osanumerot

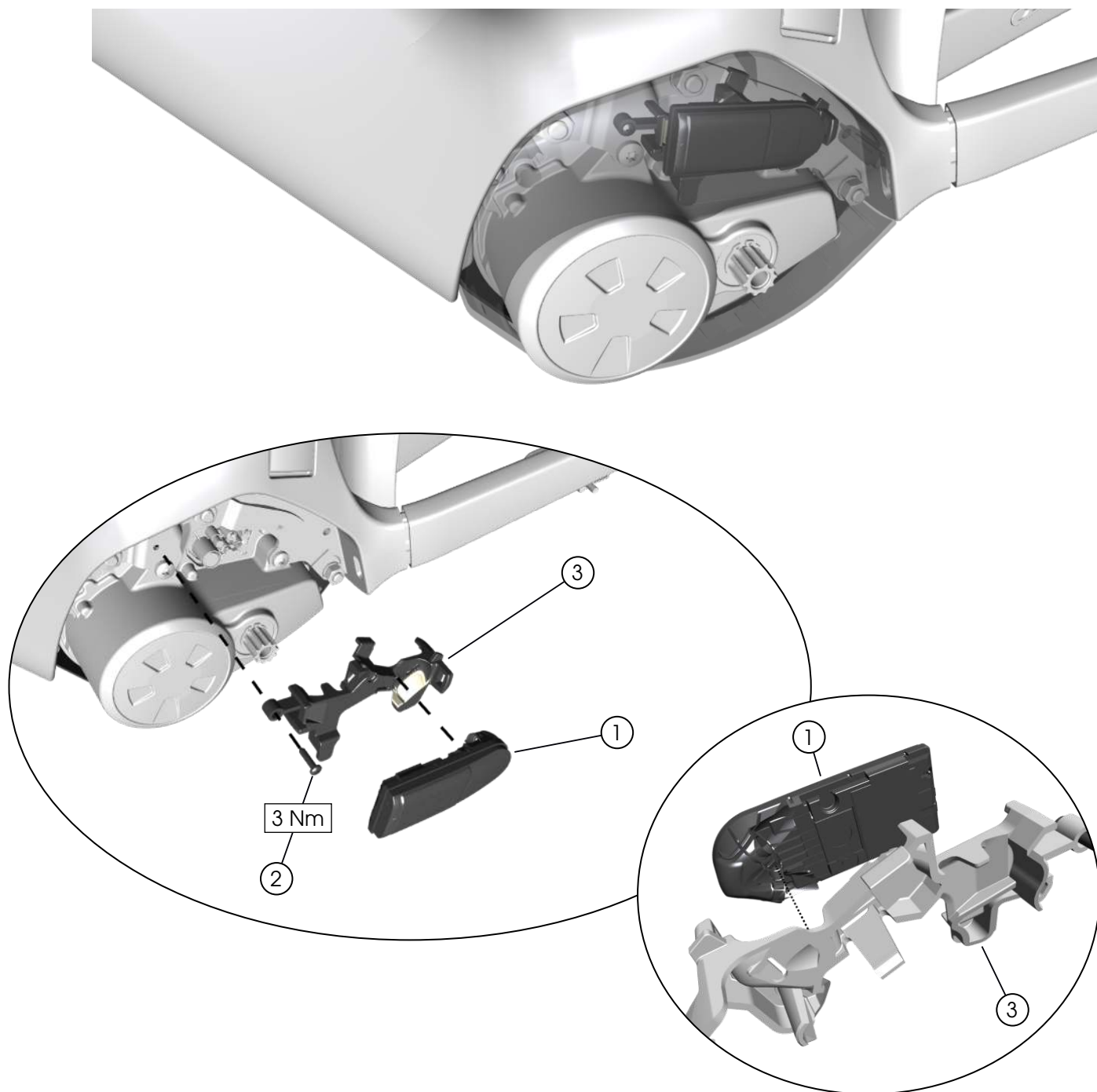
Moottorin kiinnikkeet



- ① Kiinnityspultit (M6 x 16 mm) - * *EB11.200.00P
- ② Mutterit (M8) - *2915.068.005
- ③ Asennuslevy - *EB11.200.03R
- ④ Kiinnityspultit (M8) - *2911.029.258

*Boschin osanumero

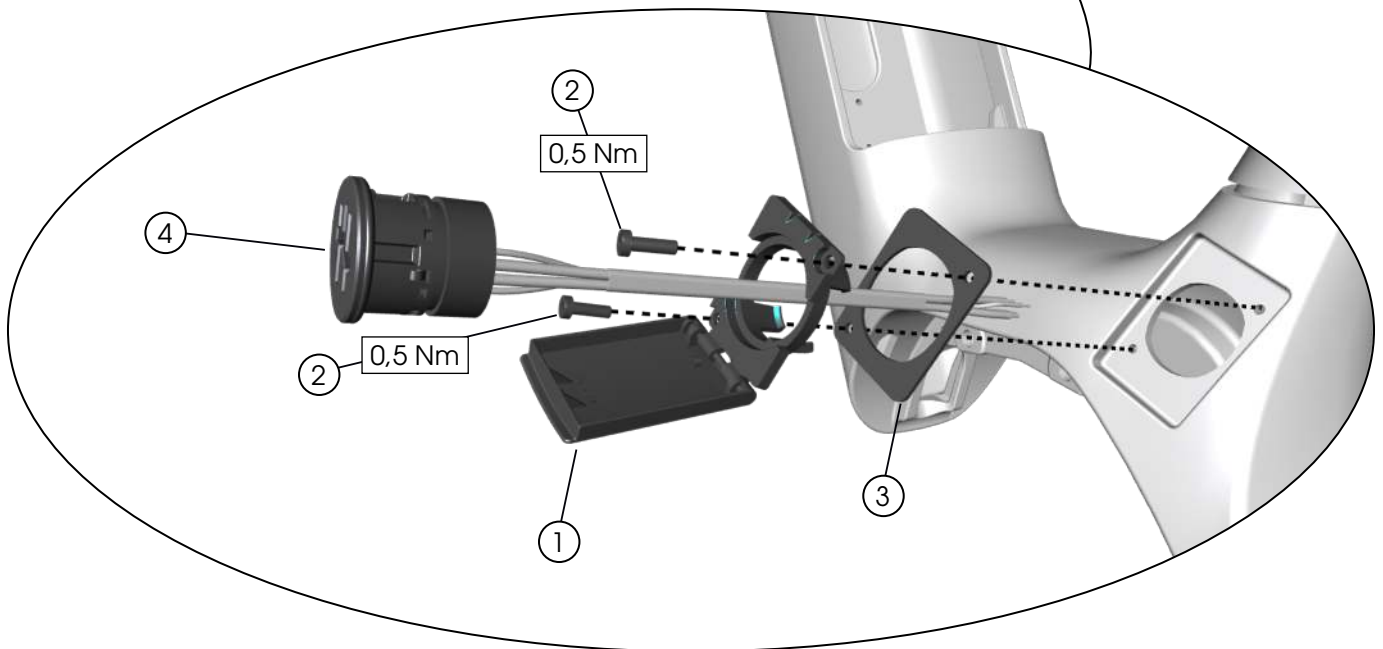
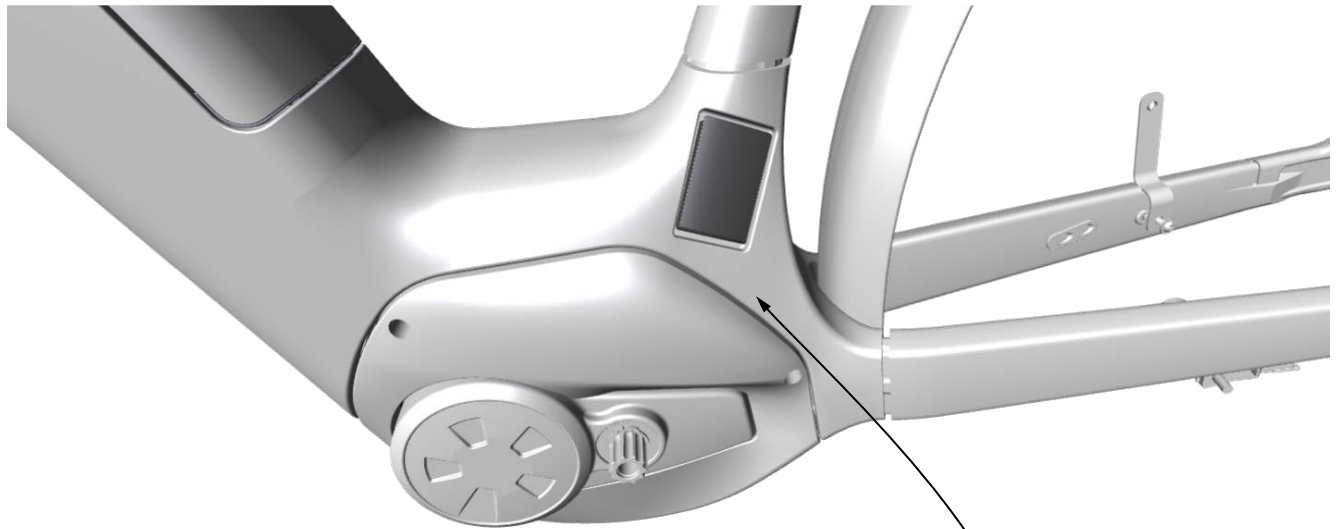
Bosch Connect -moduuli



- ① Bosch Connect -moduuli - *EB1320002L
- ② Kiinnike (M4 x 12 mm) - [W5310660](#)
- ③ Bosch Connect -moduulin kiinnike - [W5308654](#)

*Boschin osanumero

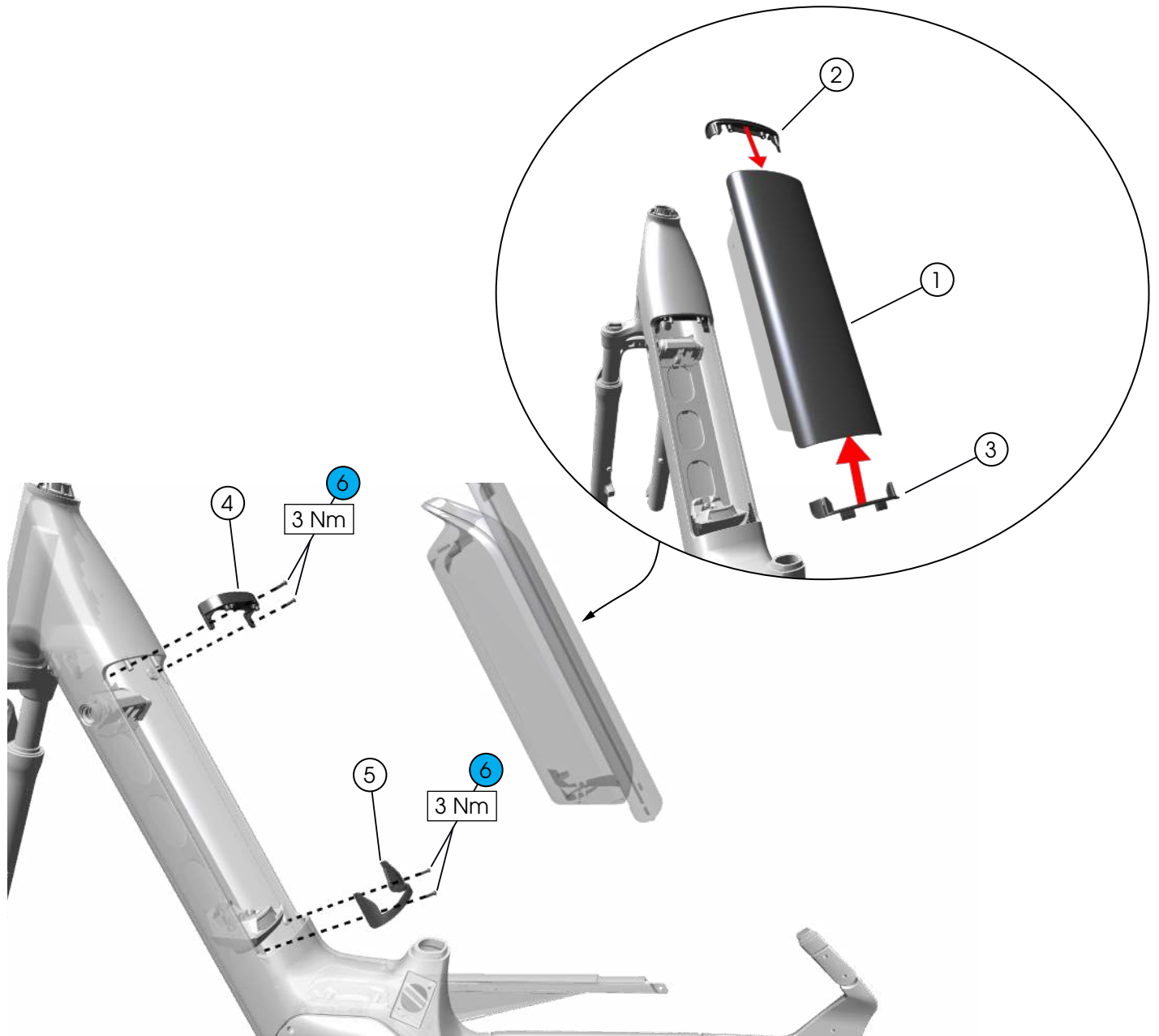
Latausliitännä



- ① Latausliitännän kansi - [W5251862](#)
- ② Kiinnityspultit (M3 x 10 mm) - [5284849](#)
- ③ Latausportin välikappale - [W5311693](#)
- ④ Latauspistoke - *EB12.120.04A

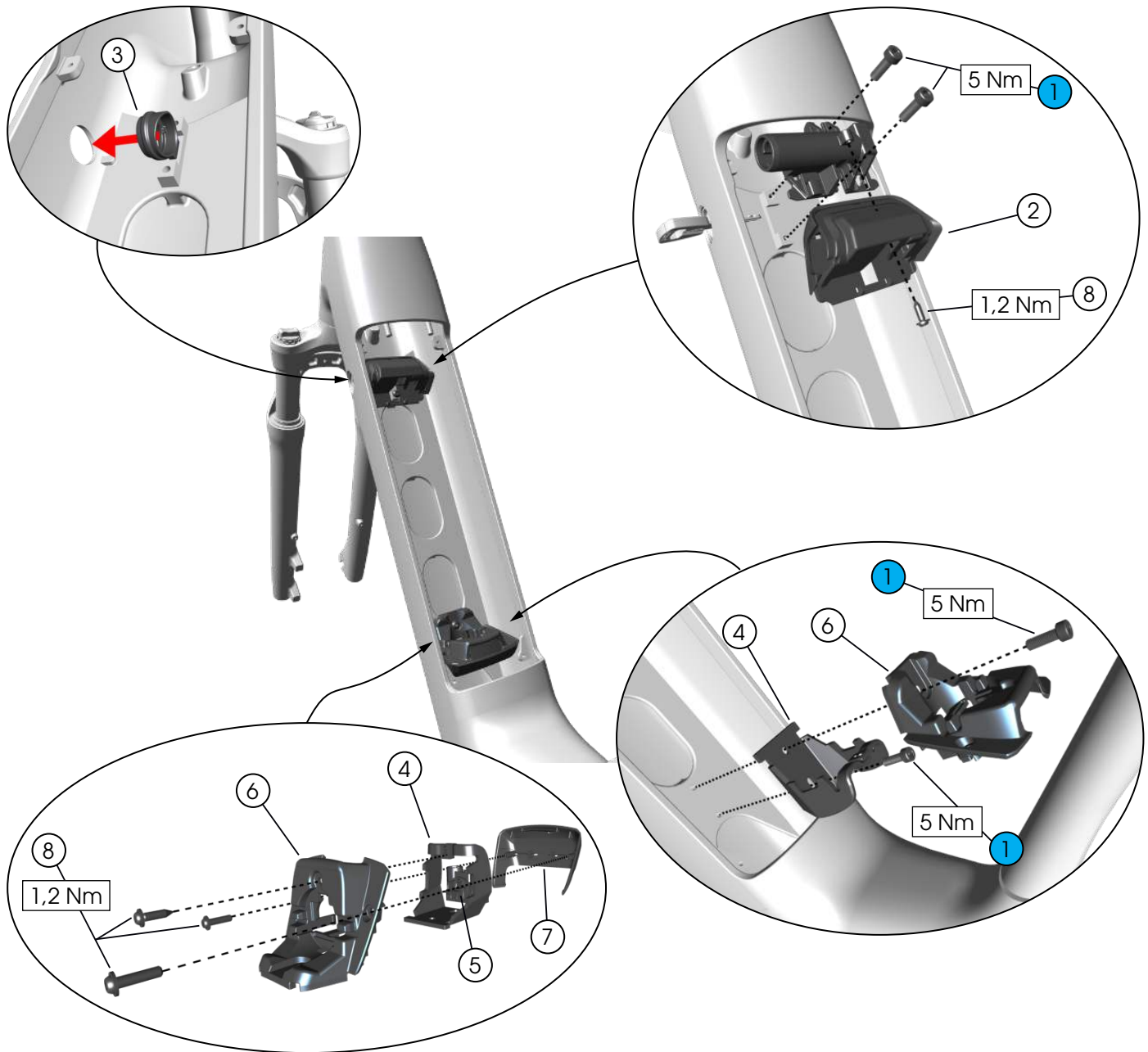
*Boschin osanumero

Akkukansi



- | | | | |
|----------------------------------|---|--|---------------------------|
| ① Akkukansi | 545 Wh, Verve+3 - 5295447 | ④ Akun pidike, ylempi | } 5295661 |
| | 545 Wh, Verve+4 - 5295450 | | |
| | 545 Wh, Verve+5 - 5295451 | | |
| | 725 Wh - W5280748 | | |
| ② Kannattimen suojakansi, ylempi | } 5295662 | ⑤ Akun pidike, alempi | } |
| ③ Kannattimen suojakansi, alempi | | ⑥ Kiinnityspultit (M4 x 10 mm) - 5317308 | |

Akun telakointikiinnikkeet



① Kiinnityspultit (M5 x 12 mm) – [5317306](#)

② Lukon suojus – [W5306327](#)

③ Lukon läpivientikappale – [W5290125](#)

④ Kiinnityslevy – *EB12.200.01E

⑤ Akun pistorasia – * EB12.100.015

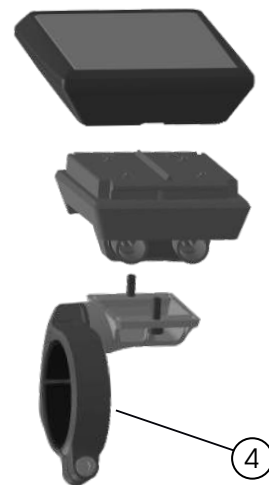
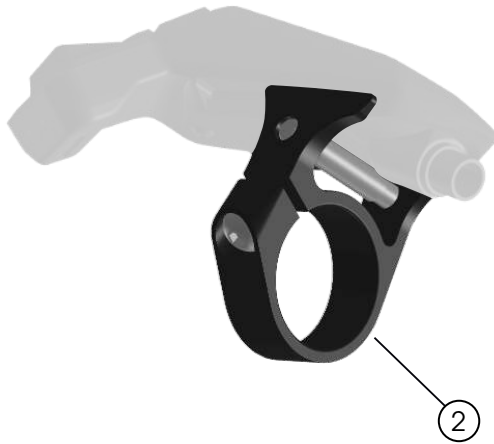
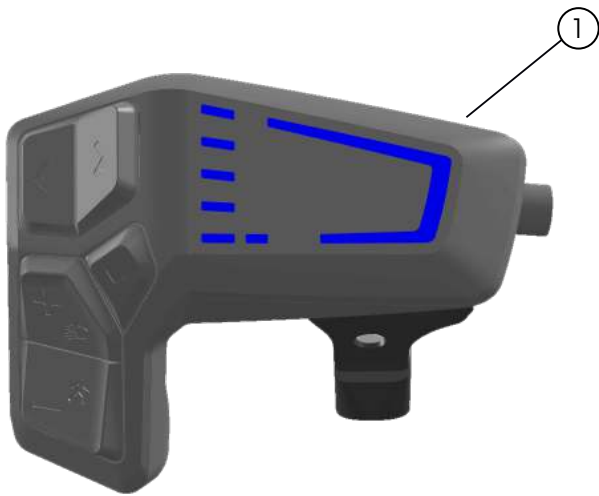
⑥ Pitolevy – *EB12.200.01G

⑦ Telakointilevy – [W5311811](#)

⑧ Kiinnityspultit (M3.5 x 12 mm) – *1270.016.418

*Boschin osanumerot

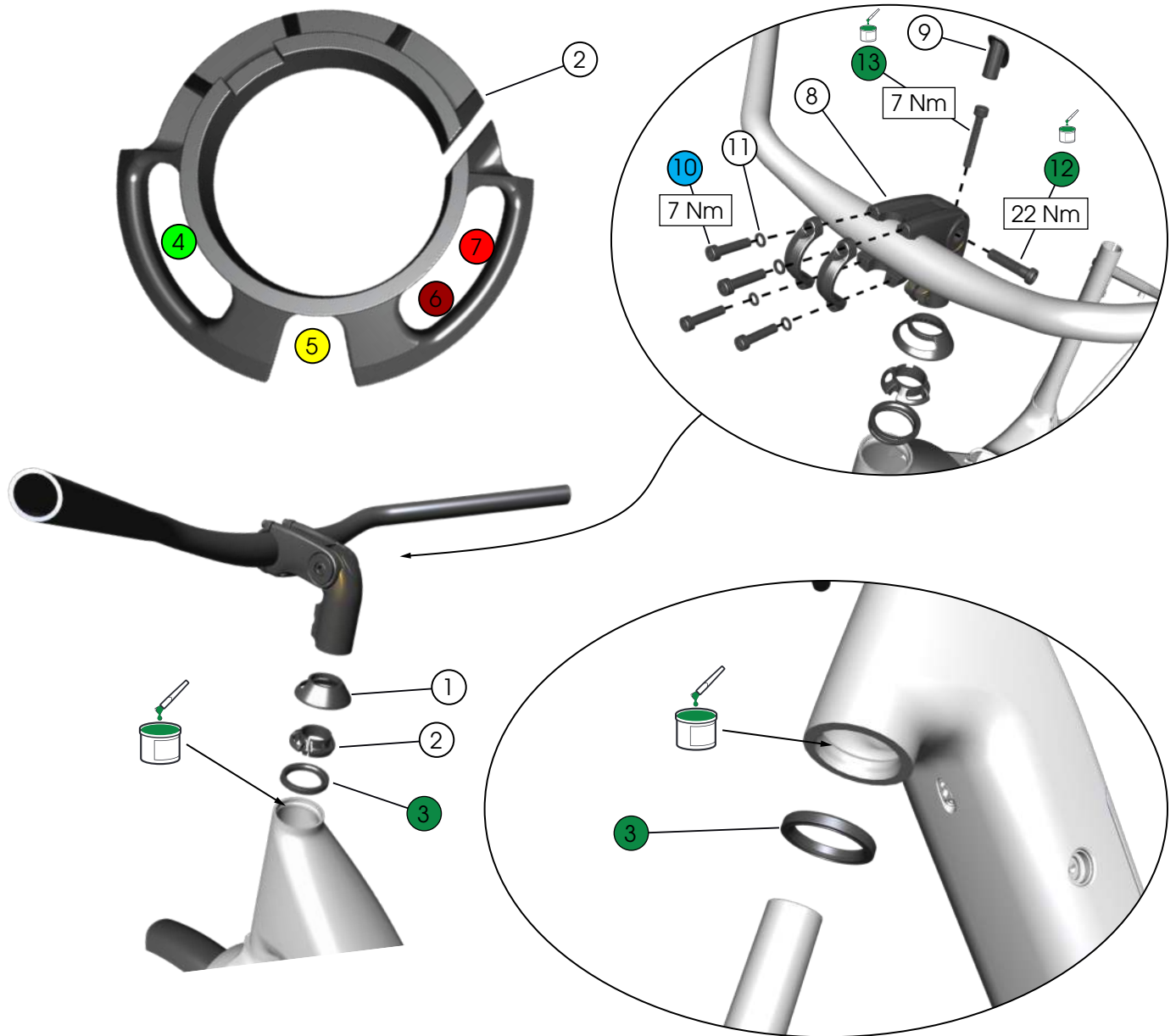
Ohjain ja näyttö



- ① Etäohjain - *EB13.100.00E-VE8
- ② Yleiskiinnike - *EB13.200.00B-VE8
- ③ KIOX 300 -näyttö - * EB13.100.003
- ④ Kiox-näytön kiinnike *EB13.100.005

*Boschin osanumerot

Ohjainlaakeri



① Ohjainlaakerin yläkansi - [W5260269](#)

② Yläkartio - [W5316322](#)

③ Ohjainlaakerin laakerit - [W540243](#)

④ Takavaihtajan vaijeri

⑤ Näytön johto

⑥ Etujarruletku

⑦ Takajarruletku

⑧ Ohjainkannatin (105 mm)

⑨ Tulppa - [602179](#)

⑩ Ohjainkannattimen kiinnityspultit (M6 x 20 mm)

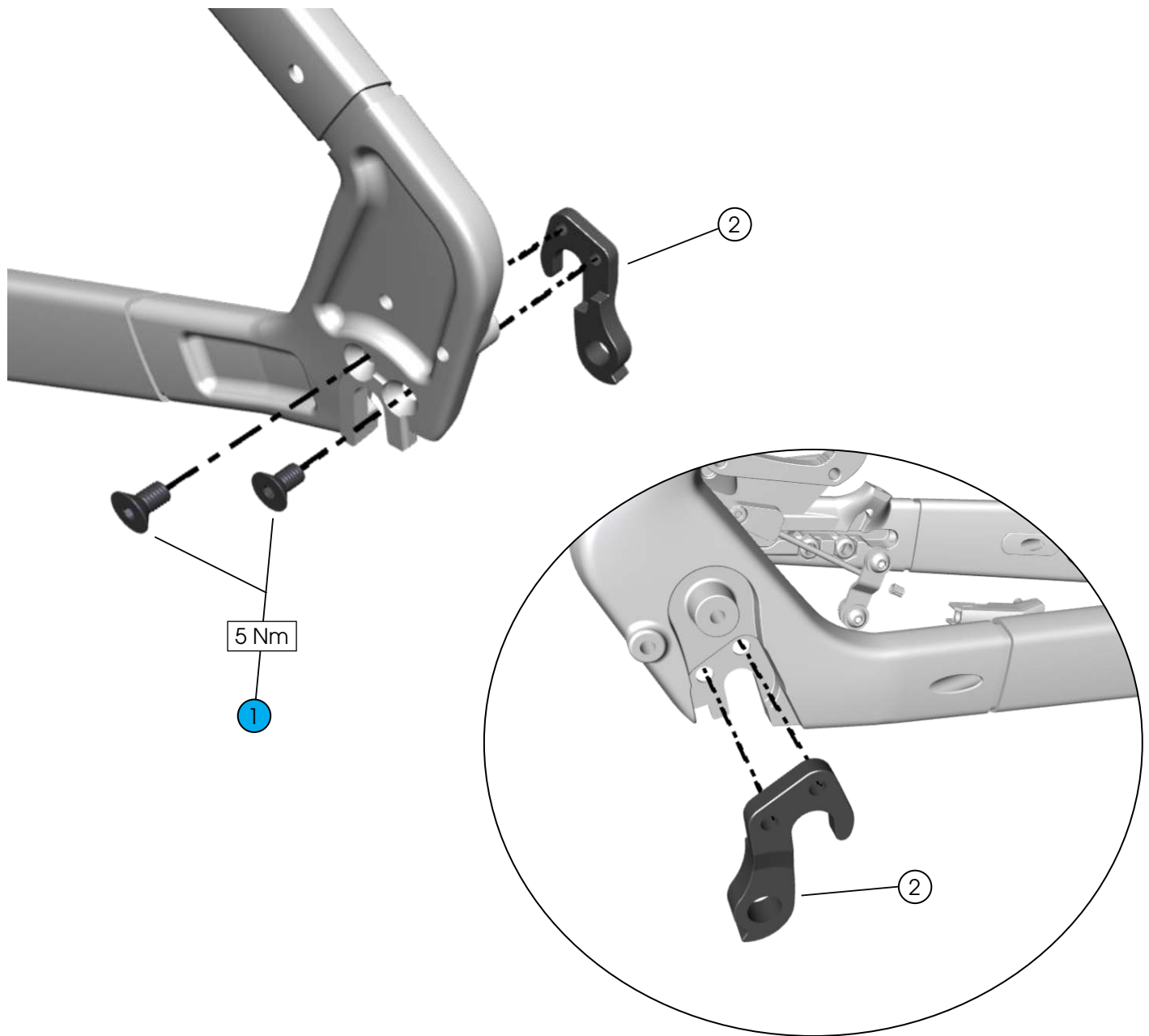
⑪ Aluslevyt (M6)

⑫ Kiinnityspultti (M8 x 33 mm)

⑬ Kompressiopultti (M6 x 40 mm) - [5263845](#)

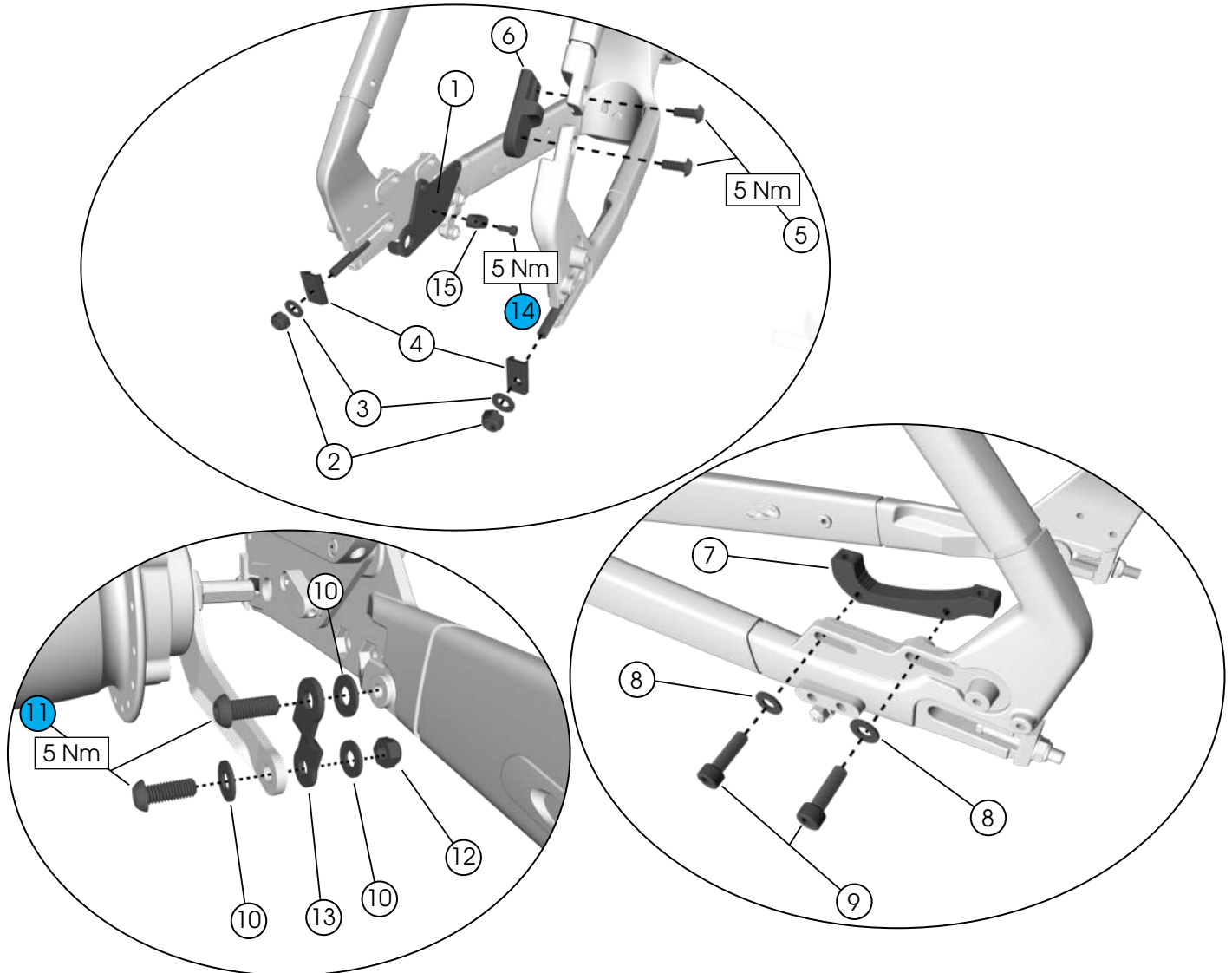
[5262987](#)

Takavaihtajan korvake - vain Verve+



- 1 Kiinnityspultit (M5) - [W300580](#)
- 2 Takavaihtajan korvake - [W322175](#)

Takapää - vain District+



① Ketjunkiristin - [W5290127](#)

② Lukkomutterit

③ Aluslevyt (M6 x 12,7 mm)

④ Päätytulpat

[W564075](#)

⑤ Kiinnityspultit (M5 x 12mm) - [W582810](#)

⑥ Runkoliitin - [W564075](#)

⑦ Jarrusatulan sovitin

⑧ Aluslevyt (M6 x 12 mm)

[280814](#)

⑨ Kiinnikkeet (M6 x 21 mm)

⑩ Aluslevyt (M6 x 13,5 mm)

⑪ Kiinnikkeet (M6 x 16 mm) - [5317313](#)

⑫ Nylock-mutteri (M6)

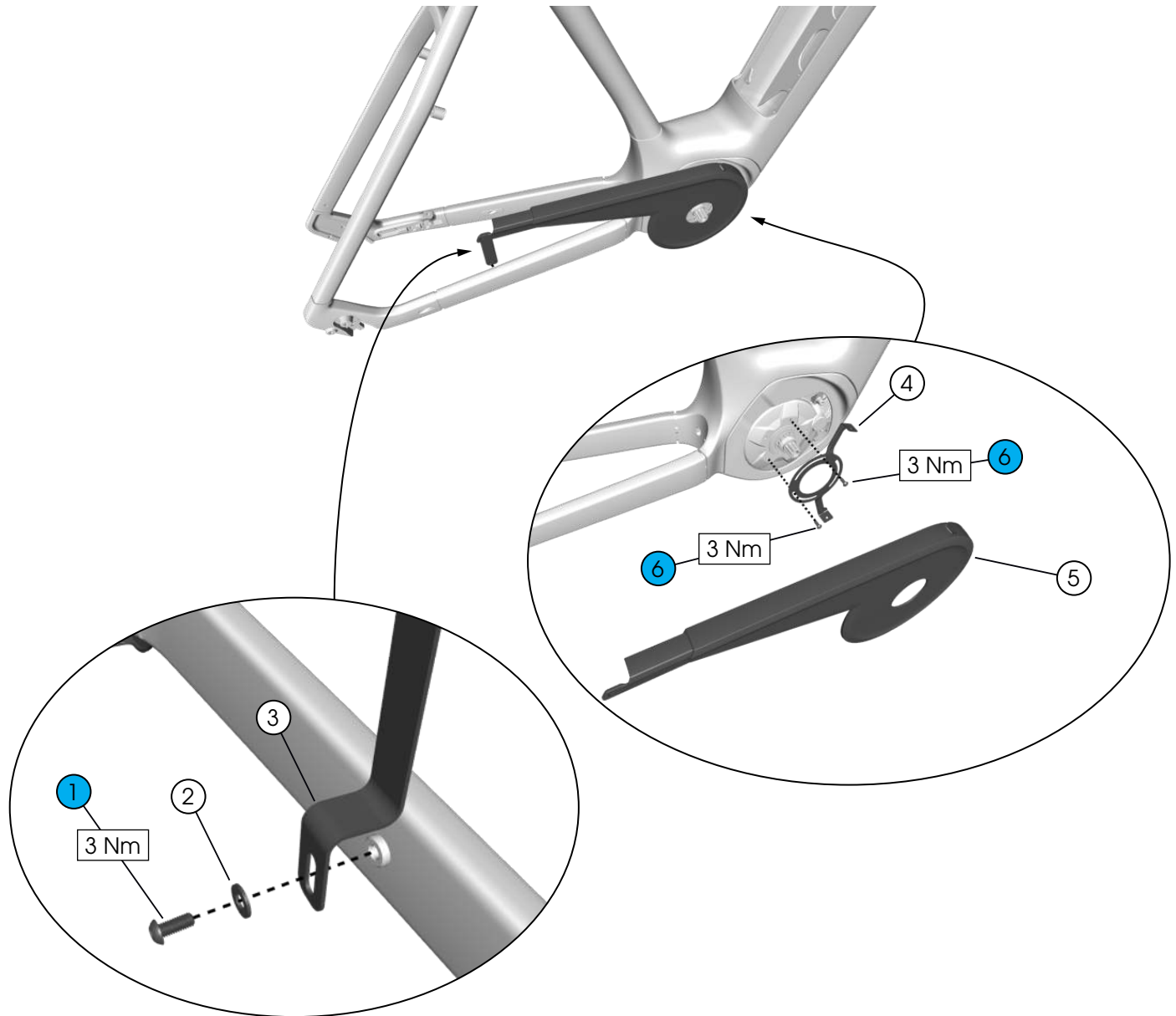
⑬ Jalkajarrun korvake

⑭ Kiinnike (M4 x 6 mm)

⑮ Nopeusanturi

[5284750](#)

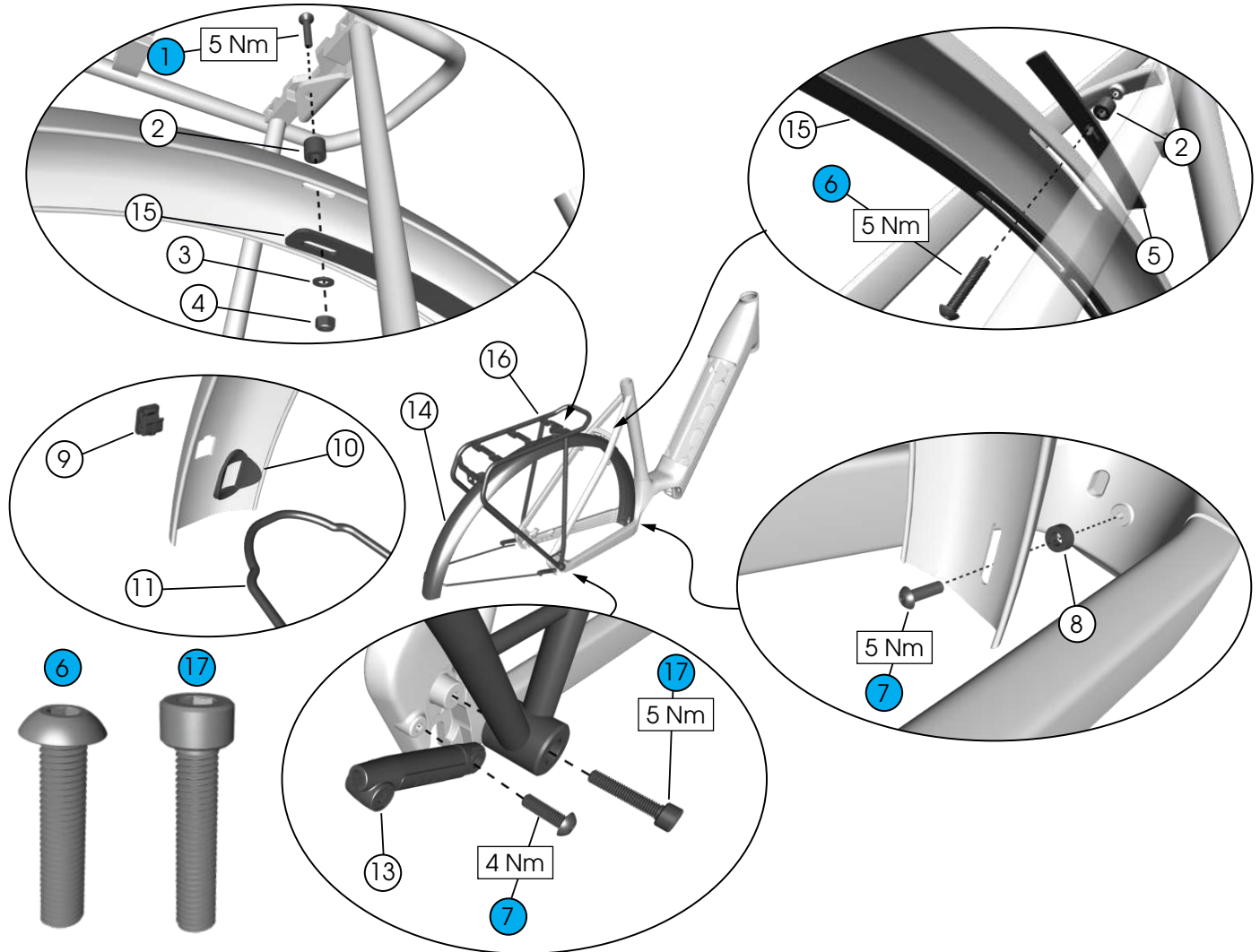
Ketjusuoja



- ① Kiinnityspultti (M5 x 14mm) - [5317304](#)
- ② Aluslevy (M5)
- ③ Takahaarukan alaputken kiinnike - [W558816](#)
- ④ Eturattaan kiinnike (43T) - [W553291](#)
*51T -kiinnike on liitetty ketjusuojaan
- ⑤ Ketjusuoja

41T	-	597337
53T	-	W562885
- ⑥ Kiinnityspultit (M4 x 10 mm) - [5317308](#)

Takatavarateline ja lokasuoja



① Kiinnityspultti, tasapäinen (M5 x 25 mm) - [5260273](#)

② Välikappaleet (10 mm) - [5307541](#)

③ Aluslevy (M5) - [W521137](#)

④ Mutteri (M5) - [580066](#)

⑤ Suojakansi (65 mm) - [W1049294](#)

⑥ Kiinnityspultti (M5 x 25mm) - [5260274](#)

⑦ Kiinnityspultti (M5 x 16mm) - [5260274](#)

⑧ Välikappale (5 mm) - [5260275](#)

⑨ Kiinnitysklipsi
⑩ Vaimennuskumi

[5258253](#)

⑪ Lokasuojan kannatin (330 mm) - [W1049505](#)

⑫ Kannattimen kiinnike,
ei-vetopuoli (ei kuvassa
yllä)

[5258260](#)

⑬ Kannattimen kiinnike,
vetopuoli

XS - [W5267796](#)

S/M - [W1043753](#)

L/XL - [W1043754](#)

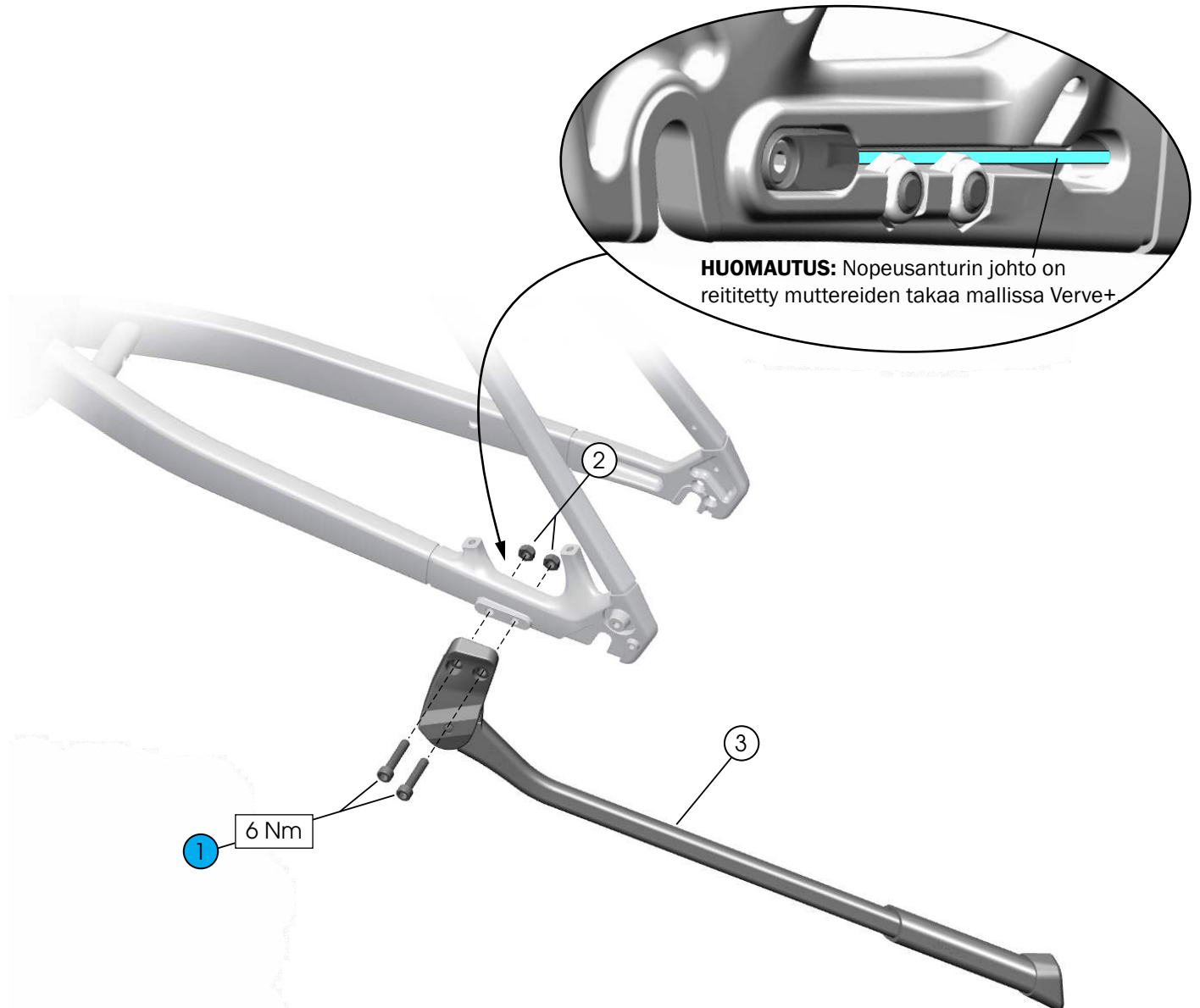
⑭ Lokasuoja

⑮ Lokasuojan kannatin - [W600320](#)

⑯ Tavarateline - [W5284846](#)

⑰ Kiinnityspultti (M5 x 25mm) - [5308514](#)

Tukijalka



- ① Kiinnityspultit (M6 x 30 mm)
 - ② Mutterit (M6)
 - ③ Tukijalka - [W330289](#)
- } [5271106](#)