

TREK



2024 WAHOO PATH

HUOLTO-OPAS

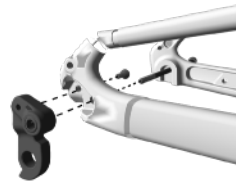
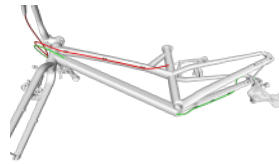
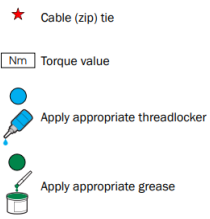
Sisältö

[Tietoja tästä käyttöoppaasta](#)

[Jarrujen/vaihteiden reititys](#)

[Takavaihtajan korvake](#)

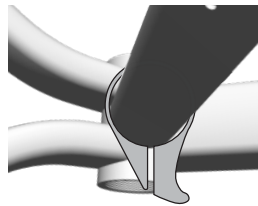
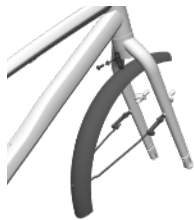
[Takalokasuoja](#)



[Etulokasuoja](#)

[Ohjainlaakeri](#)

[Ketjuohjuri](#)



Tietoja tästä käyttöoppaasta

Luokka

Tämä opas sisältää osakaaviot, tekniset tiedot (kuten rasva- ja vääntömomenttiarvot), ohjeet, osanumerot ja hyödyllisiä vinkkejä. Se ei sisällä kaikkia osia (kuten jarrusatuloita) koskevia ohjeita. Katso lisätietoja alkuperäisen valmistajan ohjeista.

Varaosat

Trek suosittelee käyttämään vain alkuperäisiä Trek OEM-varaosia.

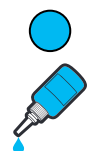
Lisätietoa


Omistajan käsikirja on saatavilla osoitteessa Trebikes.com/manuals.

Selite

★ Nippuside

Nm Kiristysmomentti

 Levitä sopivaa kierrelukitetta

 Levitä sopivaa rasvaa

Turvallisuus

VAROITUS

Kiristä kiinnitysosat oikein

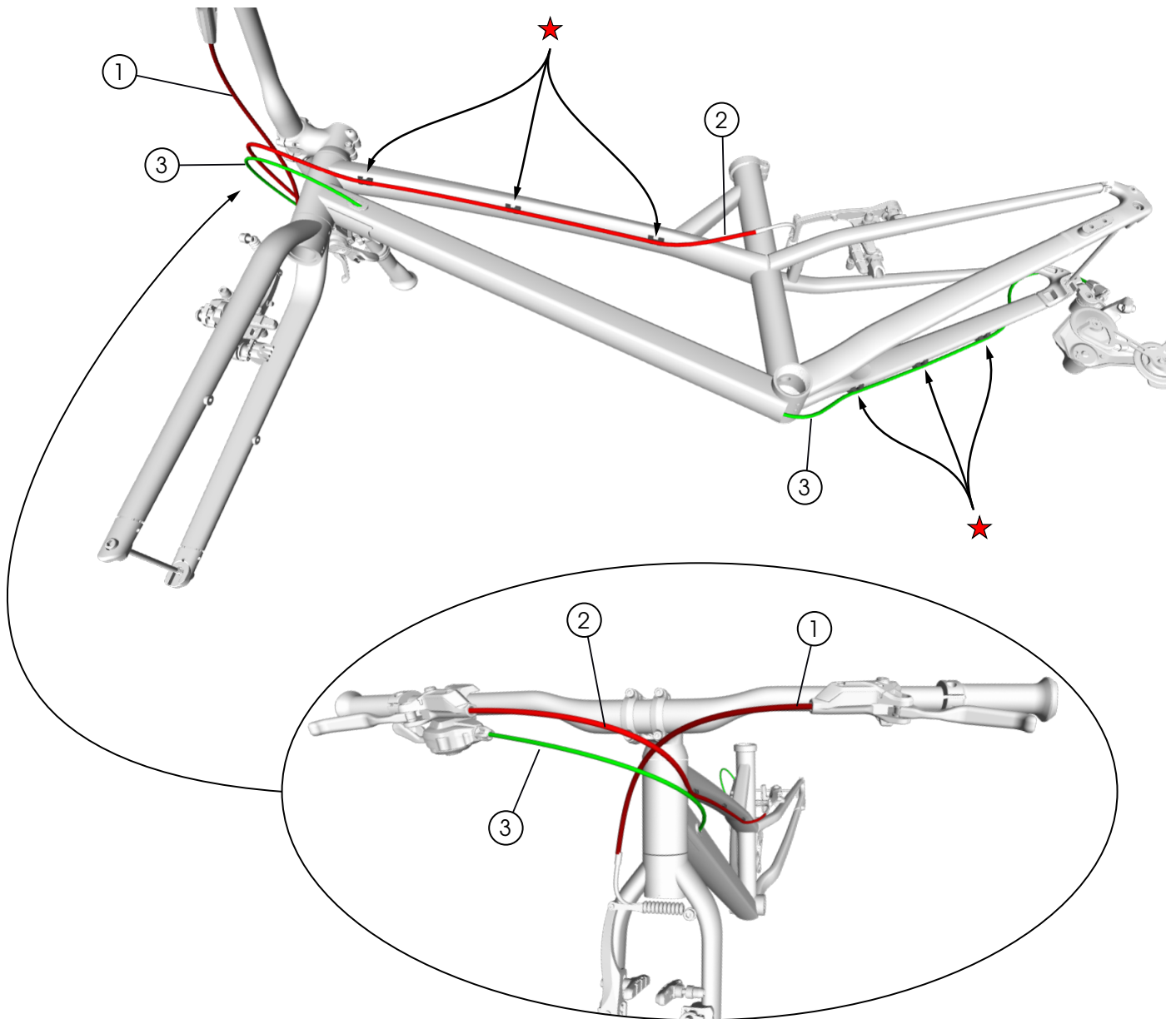
Kiristä kiinnitysosat aina ohjearvon mukaiseen momenttiin. Kiinnitysosien liiallinen kiristäminen voi vahingoittaa kiinnitysosia tai muita komponentteja. Liian vähäinen kiristäminen voi aiheuttaa kiinnitysosien tai muiden komponenttien löystymisen. Kumpikin tilanne voi vaurioittaa polkupyörää ja johtaa ajajan loukkaantumiseen.

VAROITUS

Levitä kierrelukitetta uudelleen

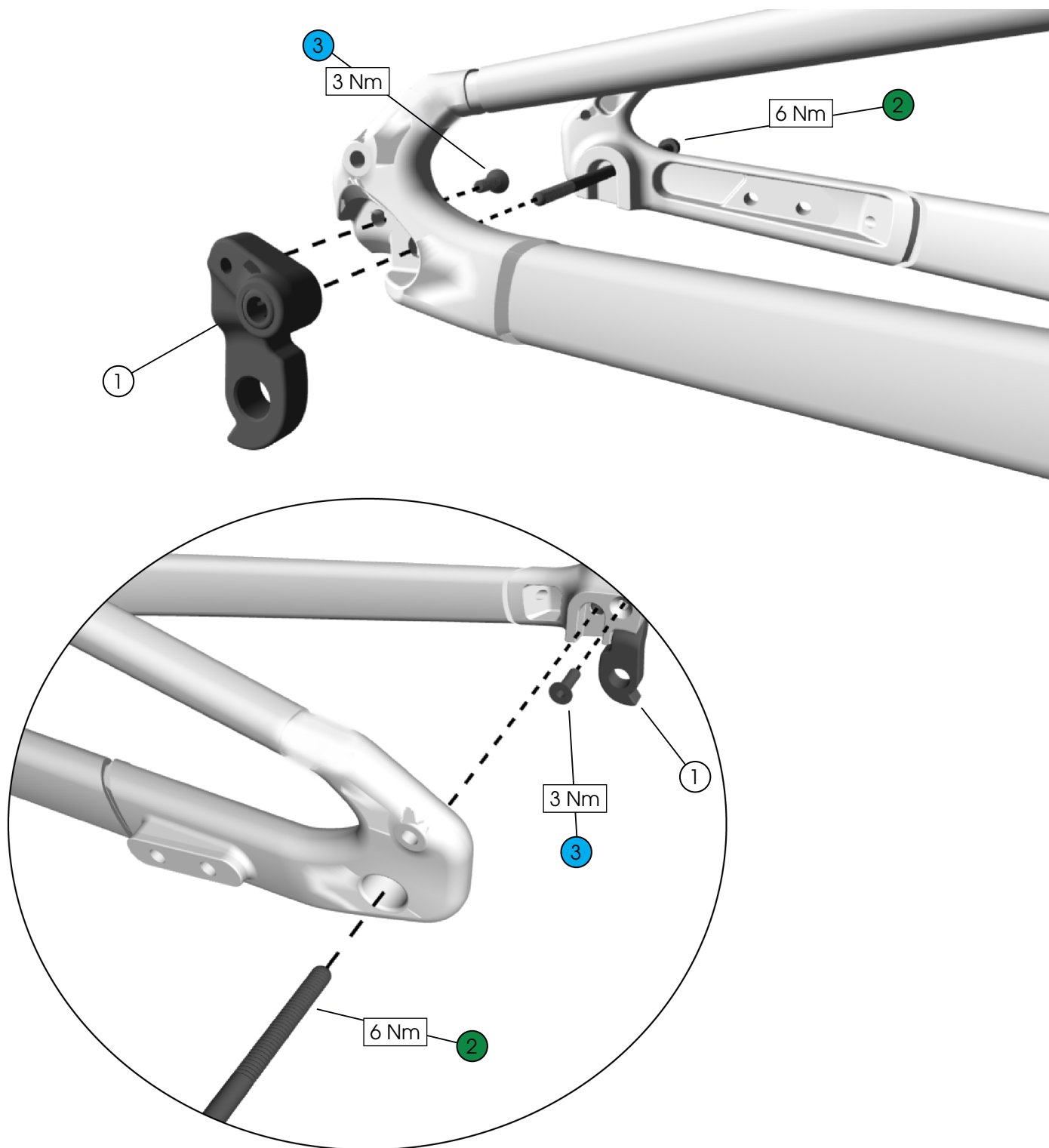
Kaikki uudelleenkäytettävät kiinnitysosat, joissa on ollut valmiiksi kierrelukitetta, on puhdistettava isopropyylialkoholilla, ja niihin on levitettävä uutta kierrelukitetta ennen uudelleen kokoamista. Jos kierrelukitetta ei käytetä, kiinnitysosat saattavat löystyä, mikä voi vaurioittaa polkupyörää ja johtaa ajajan loukkaantumiseen.

Jarrujen/vaihteiden reititys



- ① Etujarruletku
- ② Takajarruletku
- ③ Takavaihtajan vaijerin kuori

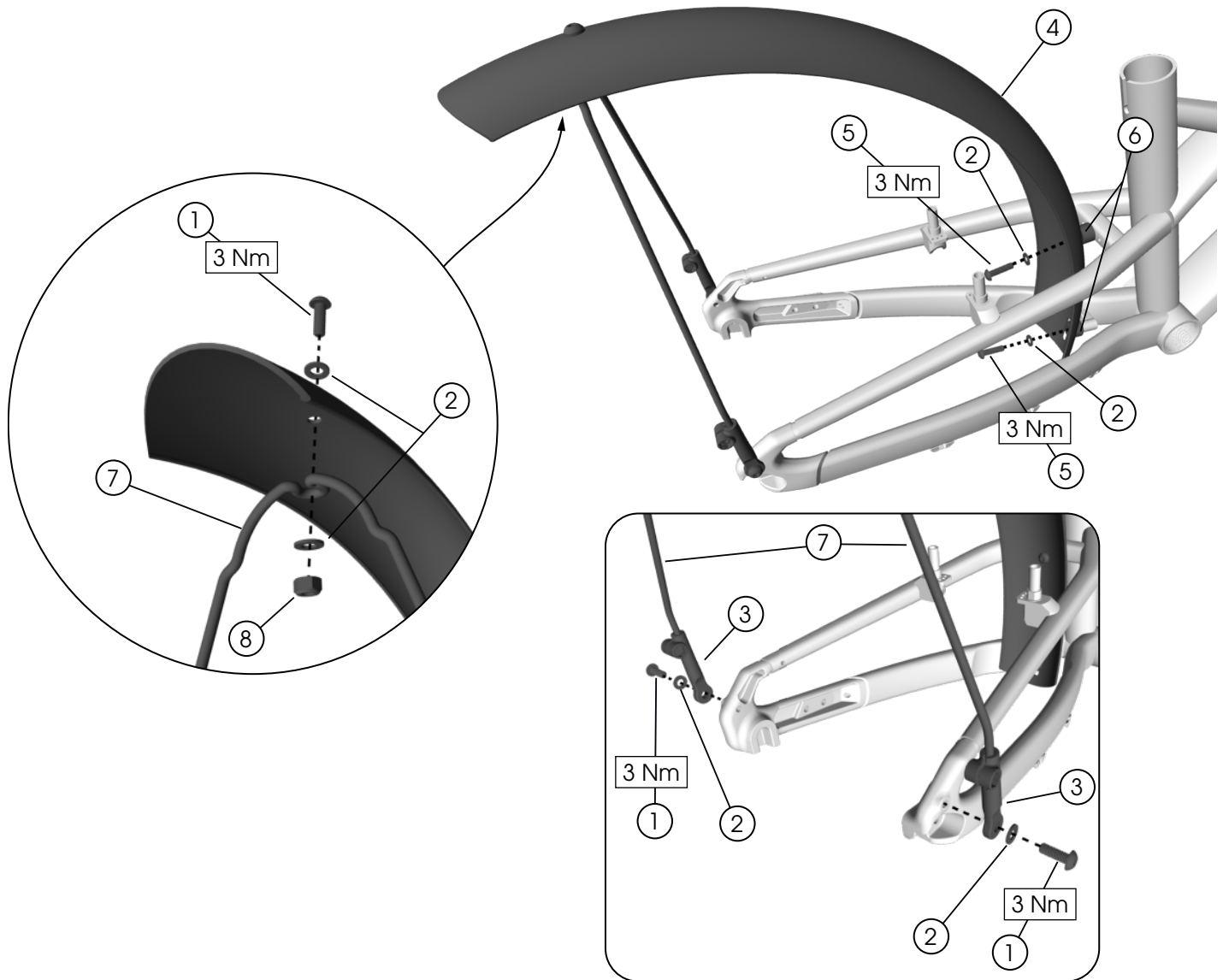
Takavaihtajan korvake



- ① Takavaihtajan korvake - W5260077
- ② Läpiakseli (M5x135 mm) - W5267150
- ③ Kiinnike (M4 x 14 mm) - W5270010

Takalokasuoja

HUOMAUTUS: Lokasuoja ei toimiteta pyörän mukana kaikilla markkina-alueilla.

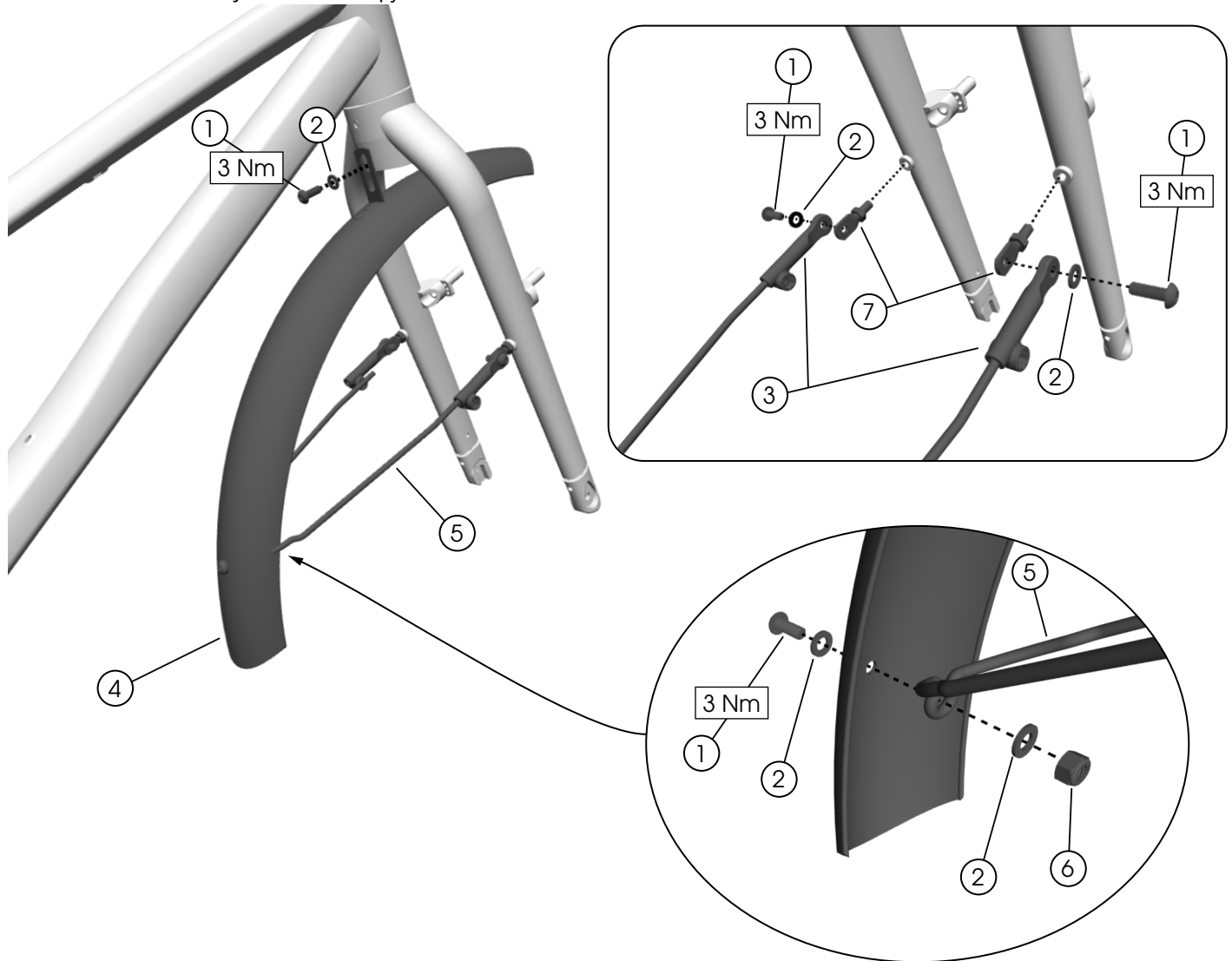


- ① Kiinnityspultit (M5 x 14 mm)
- ② Aluslevyt (M5) - W521137
- ③ Lokasuojan kannattimen kiinnikkeet
- ④ Takalokasuoja
- ⑤ Kiinnityspultit (M5 x 20 mm)
- ⑥ Välikappaleet (15 mm)
- ⑦ Takalokasuojan kannatin
- ⑧ Nylock-lukkomutteri (M5)

20" - W5309624
 24" - W5309625
 26" - W5309626

Etulokasuoja

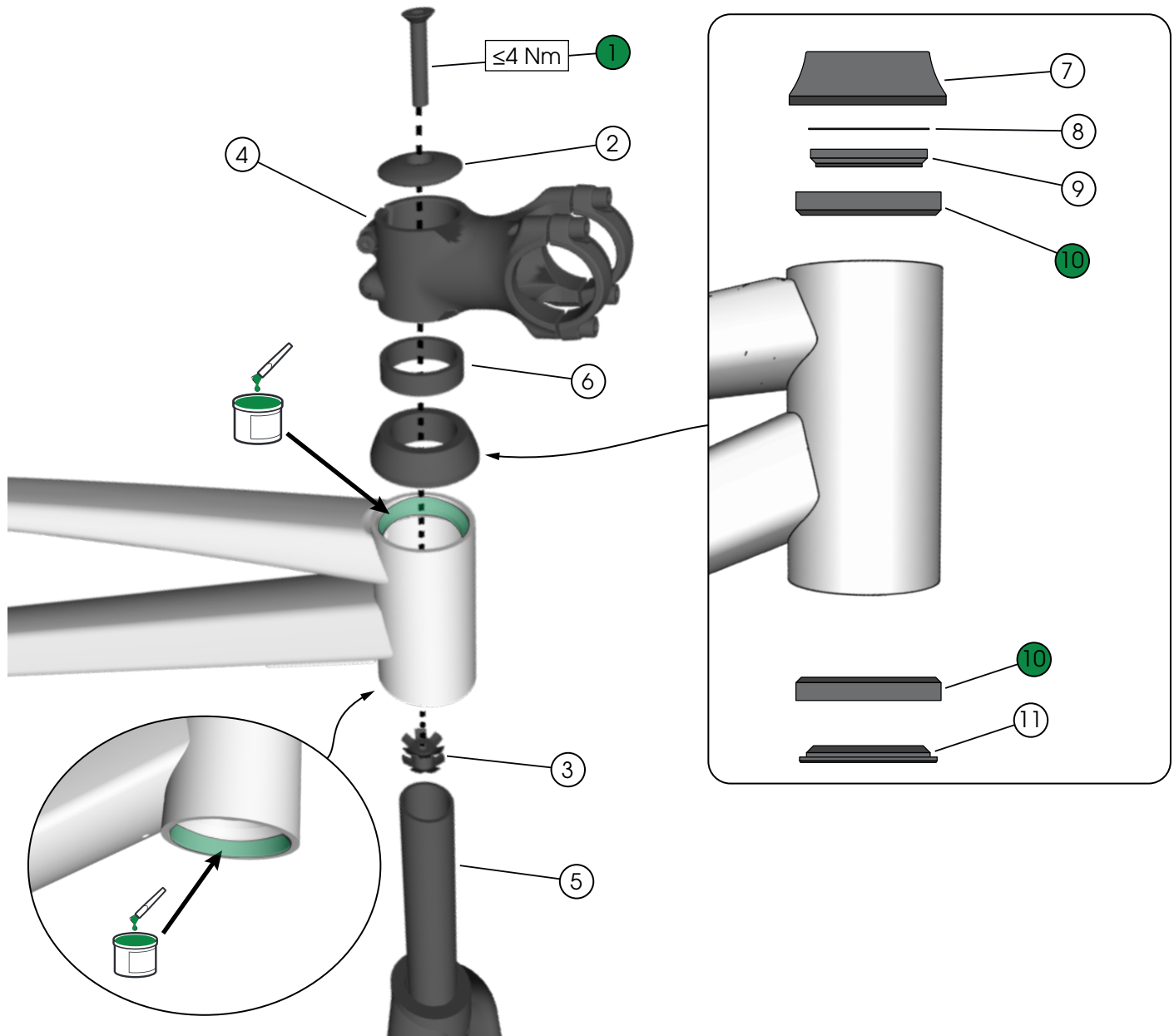
HUOMAUTUS: Lokasuojia ei toimiteta pyörän mukana kaikilla markkina-alueilla.



- ① Kiinnityspultit (M5 x 14 mm)
- ② Aluslevyt (M5) - W521137
- ③ Lokasuojan kannattimen kiinnikkeet
- ④ Etulokasuoja
- ⑤ Etulokasuojan kannatin
- ⑥ Nylock-lukkomutteri (M5)
- ⑦ Lokasuojan kannattimen kiinnikkeet - W317707

20" - W5309624
 24" - W5309625
 26" - W5309626

Ohjainlaakeri



① Yläkannen kiinnike

② Yläkansi

③ Tiivistysmutteri (1 1/8")

④ Ohjainkannatin (50 mm) - W562039

⑤ Haarukka

⑥ Välikappale, 10 mm - 5253929

W545877

20" - 5316061

24" - 5316064

26" - 5316067

⑦ Pölysuoja

⑧ Tiiviste

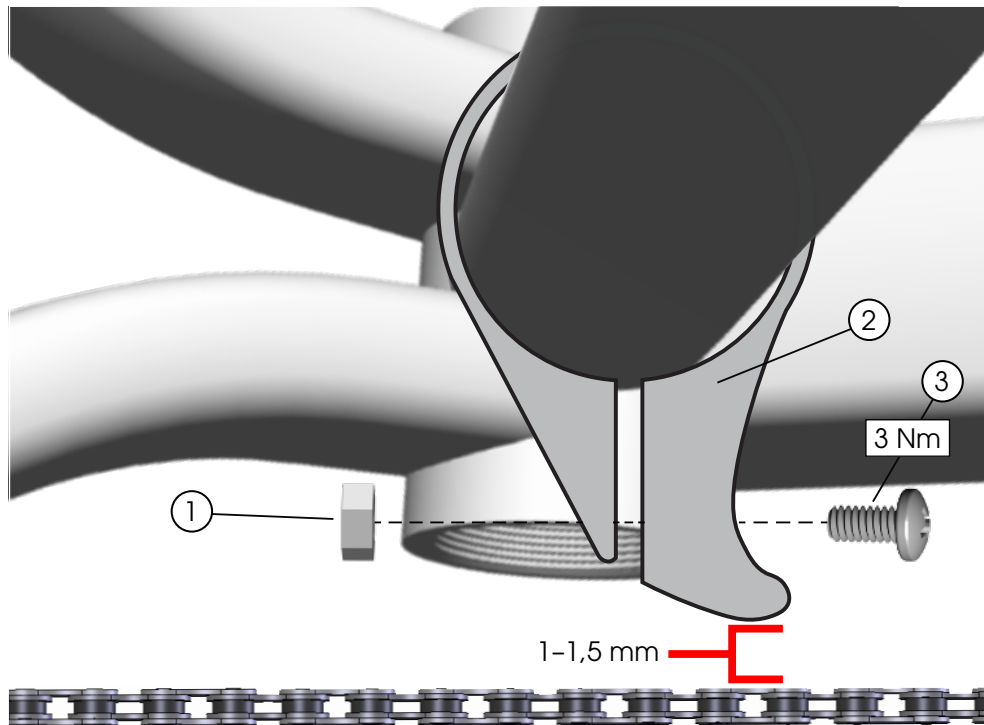
⑨ Tartuntarengas

⑩ Laakerit

⑪ Rajoitin

W5310900

Ketjuohjuri



Kierrä ketjuohjuria niin, että ketjuun jää 1-1,5 mm:n välys.

① Mutteri (M4)

② Ketjuohjuri

③ Kiinnityspultti (M4)

W5315340