

**TREK**



**2025 Powerfly+ Hardtail – Gen 5**  
HUOLTO-OPAS

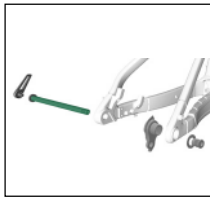
# Sisältö

## Turvalli- suus



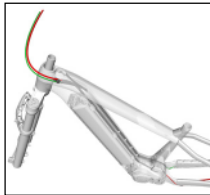
[Turvallisuus](#)

## Taka-ak- seli

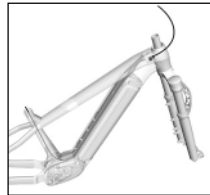


[Taka-akseli ja vaihtaja](#)

## Reititys

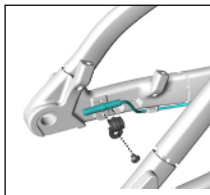


[Takajarrun ja vaihtajan reititys](#)



[Hissitolpan reititys](#)

## Sähkö- järjest- elmä



[Nopeusanturin reititys](#)



[Ohjaimen reititys](#)

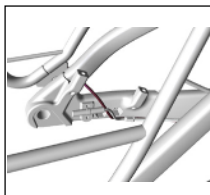


[Latausportti](#)

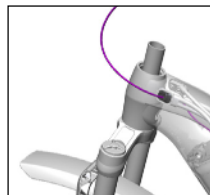


[Moottorin liitäntä, pultit ja kansi](#)

## Suojukset



[Takavalon reititys](#)



[Etuvälön reititys](#)



[Runkosuojukset](#)

## Tavarate- line ja lokasuojat

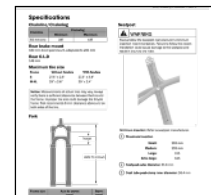


[Takalokasuoja ja tavarateline](#)



[Etulokasuoja](#)

## Tekniset tie- dot



[Tekniset tiedot](#)

## Turvallisuus

### VAROITUS

#### Kiristä kiinnitysosat oikein

Kiristä kiinnitysosat aina ohjearvon mukaiseen momenttiin. Kiinnitysosien liiallinen kiristäminen voi vahingoittaa kiinnitysosia tai muita komponentteja. Liian vähäinen kiristäminen voi aiheuttaa kiinnitysosien tai muiden komponenttien löystymisen. Kumpikin tilanne voi vaurioittaa polkupyörää ja johtaa ajajan loukkaantumiseen.

### VAROITUS

#### Levitä kierrelukitetta uudelleen

Kaikki uudelleenkäytettävät kiinnitysosat, joissa on ollut valmiiksi kierrelukitetta, on puhdistettava isopropyylialkoholilla, ja niihin on levitettävä uutta kierrelukitetta ennen uudelleen kokoamista. Jos kierrelukitetta ei käytetä, kiinnitysosat saattavat löystyä, mikä voi vaurioittaa polkupyörää ja johtaa ajajan loukkaantumiseen.

## Soveltaminen

Tämä opas sisältää osakaavioita, teknisiä tietoja (kuten kiristysmomenttiarvot), ohjeita ja hyödyllisiä vinkkejä. Se ei sisällä kaikkia osia (kuten jarrusatuloita) koskevia ohjeita. Katso lisätietoja alkuperäisen valmistajan ohjeista.

## Lisätietoa

Trekin materiaalit osoitteessa [trekbikes.com/manuals](https://trekbikes.com/manuals)

- Trek-pyöränomistajan opas
- Tässä pyörässä käytetyn Bosch-sähköjärjestelmän pikakäyttöopas
- Boschin sähköpyörän omistajan kattava opas
- RIB 2.0 -akun ja akun telakan ohjeet

Trekin YouTube-kanava: [youtube.com/trebikes](https://youtube.com/trebikes)

#### Boschin materiaalit

- Boschin jälleenmyyjän opas, joka löytyy Boschin jälleenmyyjäportaalista
- Boschin verkkosivu: [bosch-ebike.com](https://bosch-ebike.com)

## Selite




 Levitä rasvaa



Älä käytä rasvaa



 Levitä kierrelukitetta



Kiristysmomentti



Nippuside

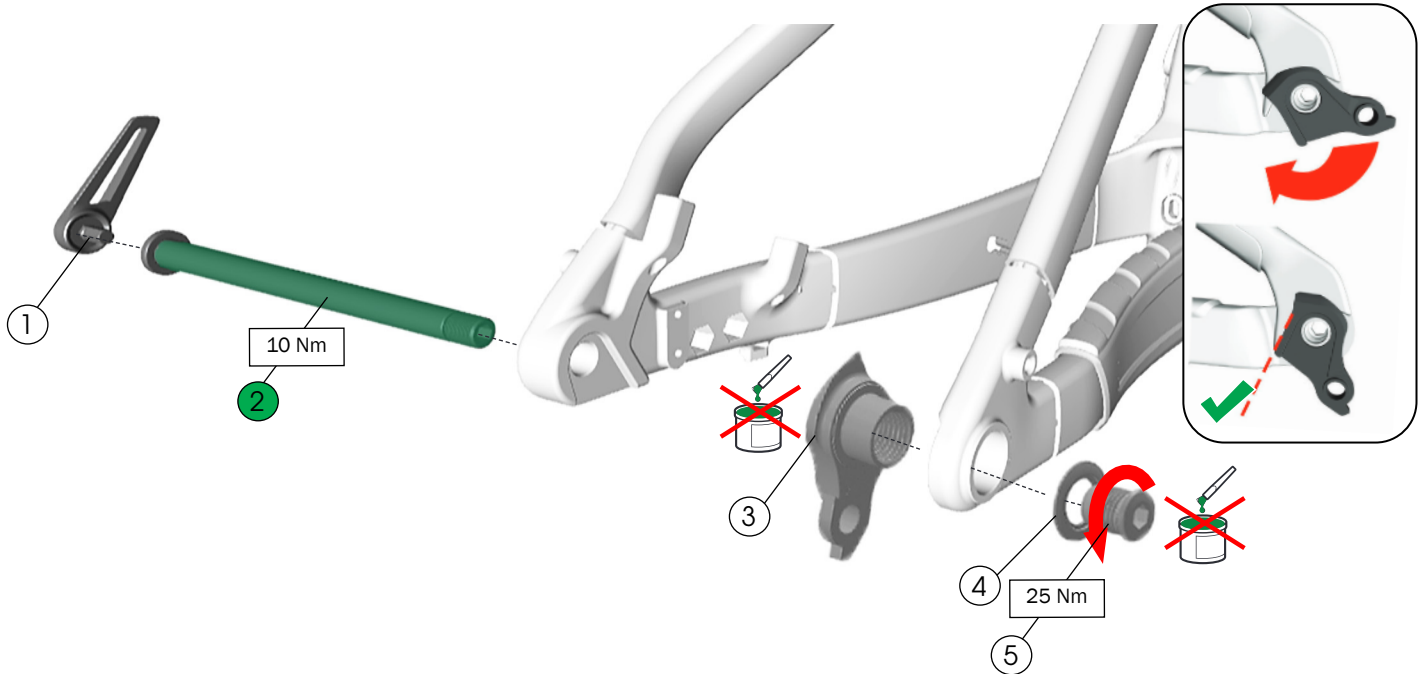
## Pyörän tarkastaminen

Tarkasta pyörä huolellisesti, kun olet nostanut sen pois kuljetuslaatikosta ja poistanut kaikki pakkausmateriaalit:

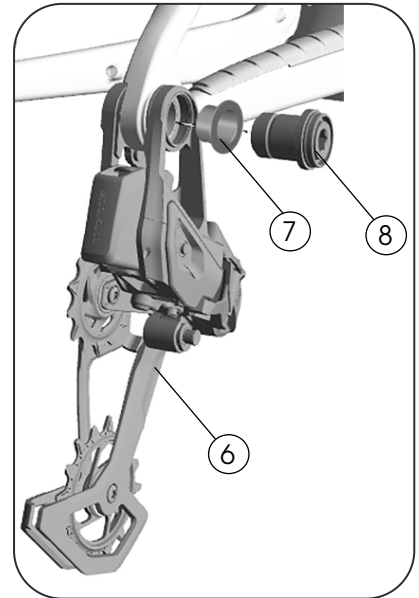
Tarkasta pyörän runko ja osat vaurioiden varalta. Kiinnitä erityistä huomiota haarukan jalkoihin ja takahaarukan yläputkiin (sekä sisä- että ulkopinnat).

Jos pakkausvaurio sijaitsee lähellä pyörän etuosaa, irrota haarukka rungosta ja tarkasta ohjainputki vaurioiden varalta.

# Taka-akseli ja vaihtaja



## Transmission-vaihtaja



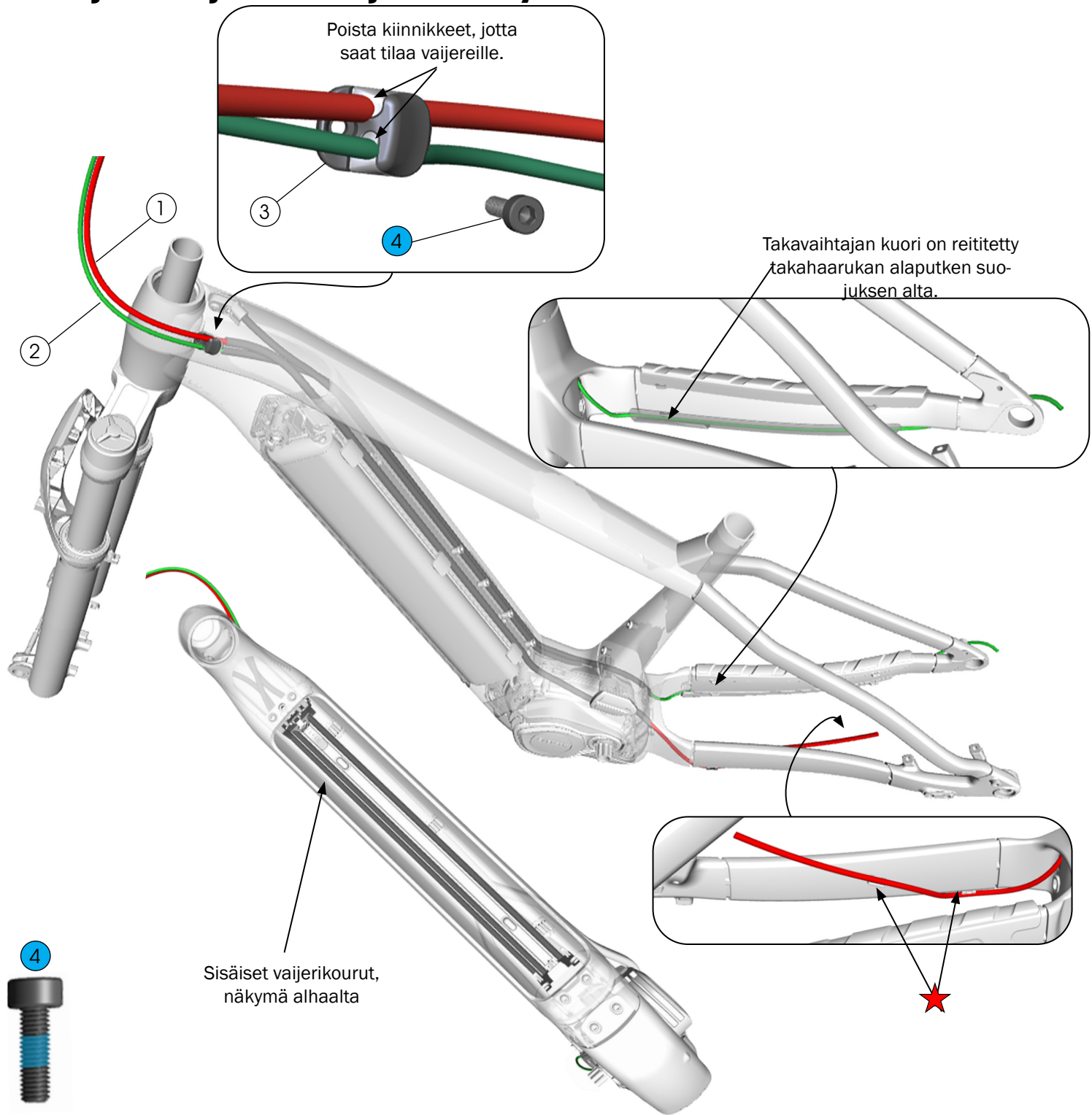
- ① Switch Lever -vipu – W573860
- ② Läpiakseli, 12 x 180 mm – W5290786
- ③ Takavaihtajan korvake  
**HUOMAUTUS:** Älä käytä rasvaa.
- ④ Aluslevy, 25 mm  
**Tärkeää:** Käytä korvakkeen mukana toimitettua aluslevyä.
- ⑤ Pultti, M12  
**HUOMAUTUS:** Älä käytä rasvaa. Älä kiristä liikaa. Liiallinen kiristäminen voi vahingoittaa korvaketta.

– W5271424

- ⑥ SRAM Transmission -vaihtaja
- ⑦ Holkki
- ⑧ Kiinnityspultti

– Katso tiedot osoitteesta [sram.com](http://sram.com).

# Takajarrun ja vaihtajan reititys



① Takajarruletku

② Takavaihtajan vaijerinkuori

③ Vaijerin sisäänmeno-ohjain

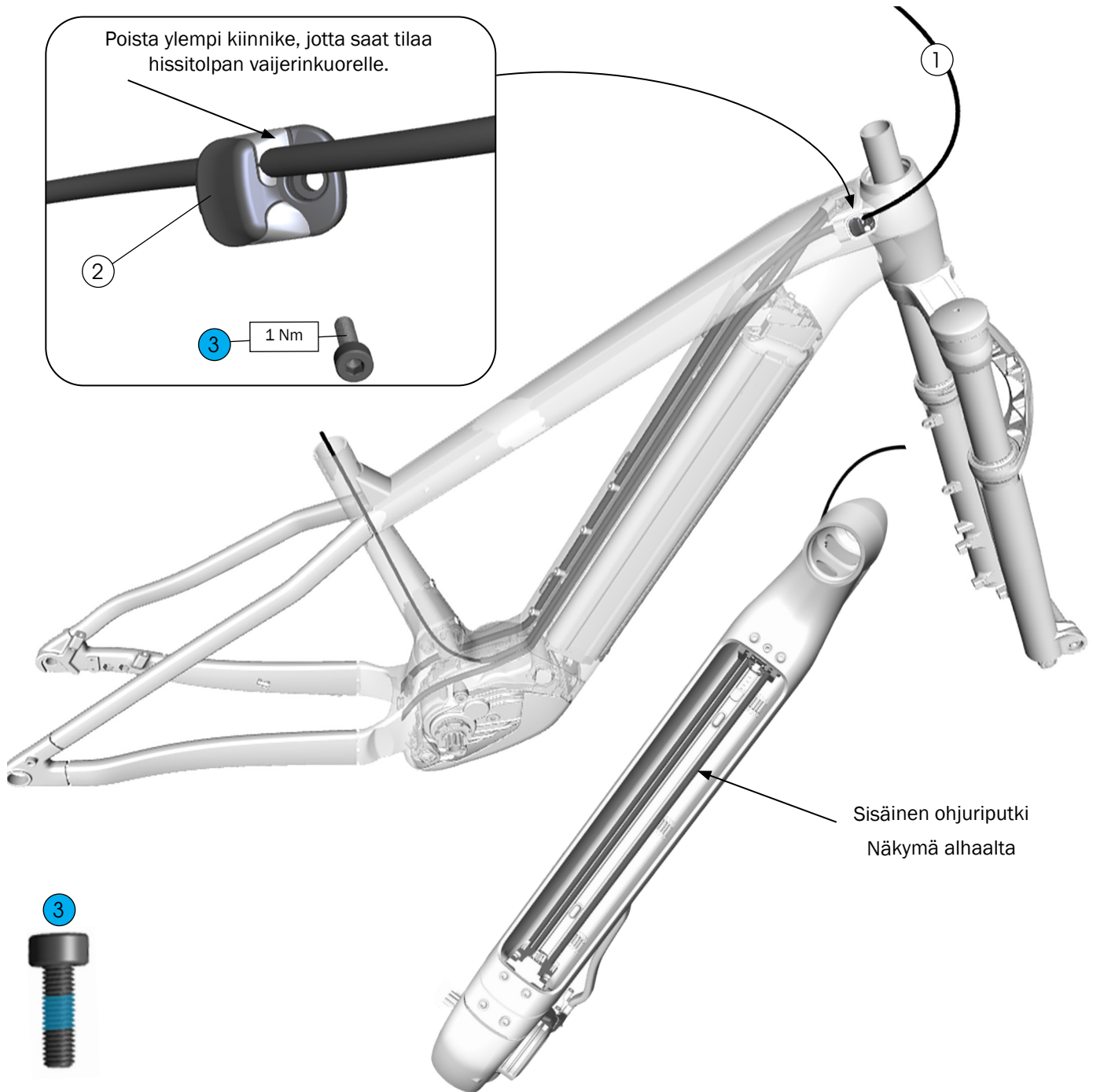
④ Kiinnityspultti, M3 x 10 mm – W545633

★ Nippuside

W5317471

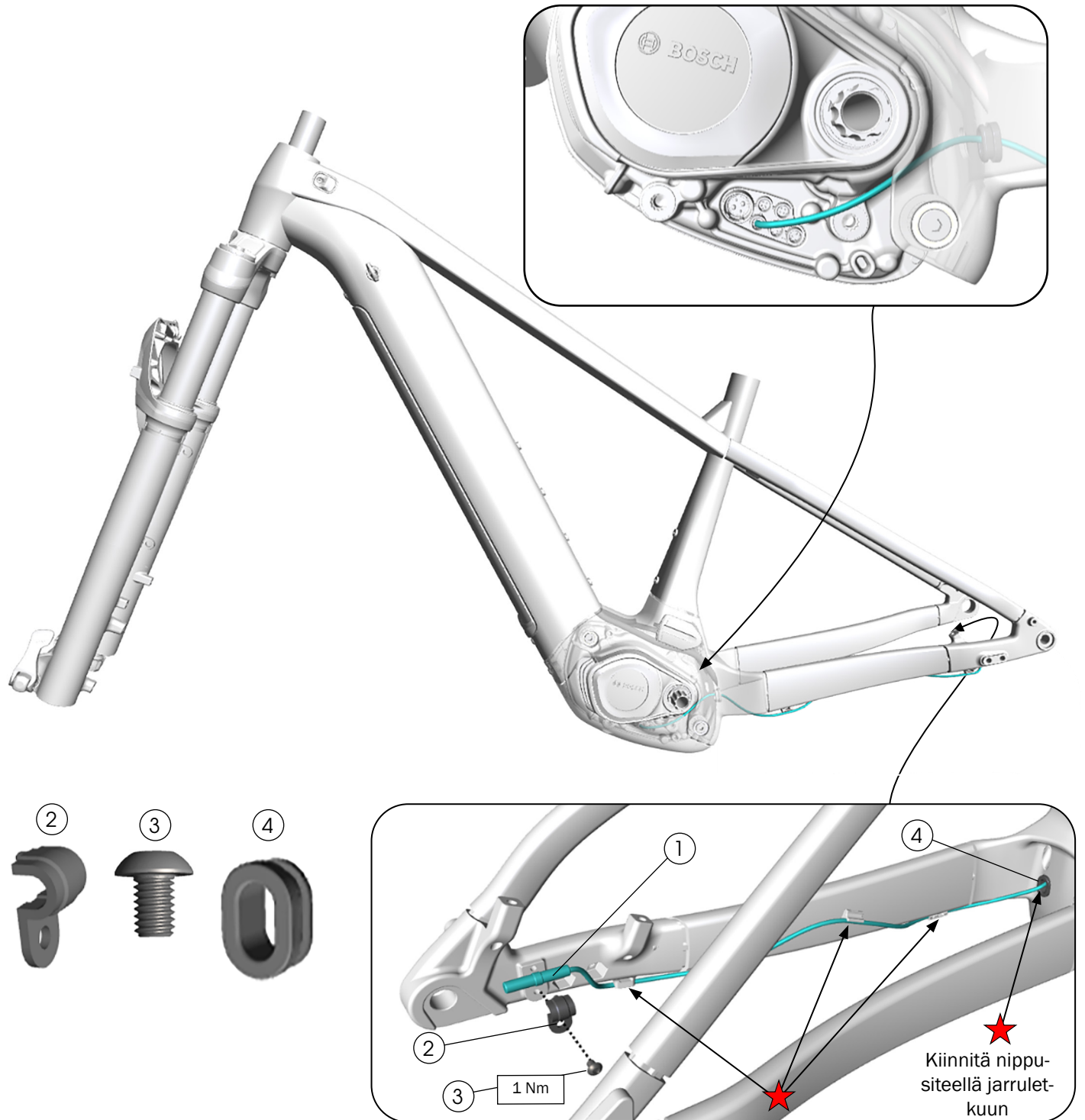
# Hissitolpan reititys

**VINKKI:** Jotta pääset helpommin ohjaamaan hissitolpan vaijerin satulaputkea ylös, irrota latausportti rungosta.



- ① Hissitolpan vaijerinkuori
  - ② Vaijerin ulostulo-ohjain
  - ③ Kiinnityspultti, M3 x 10 mm
- W5317471

# Nopeusanturin reititys

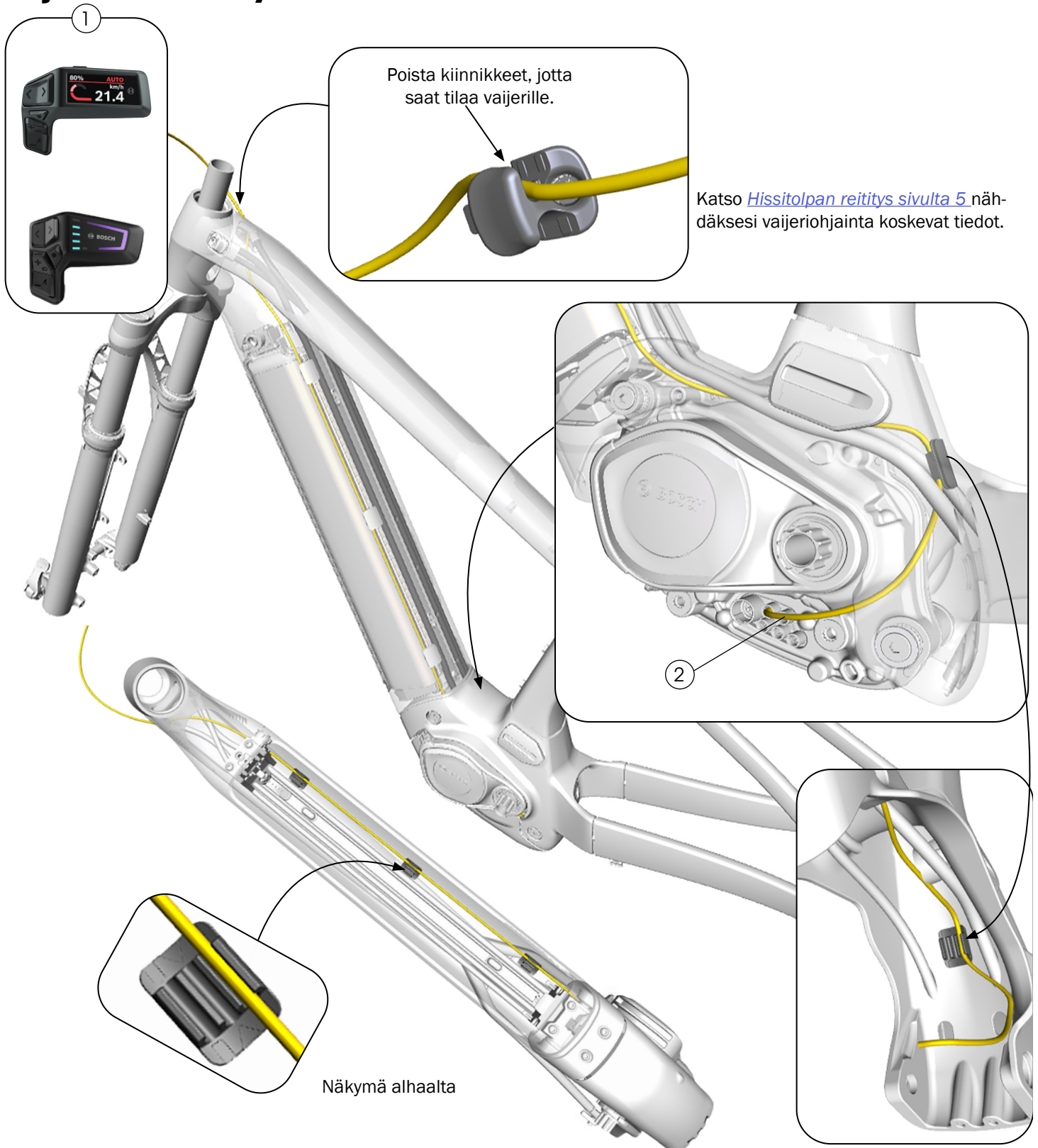


- ① Nopeusanturin johto, 615 mm Boschin osanumero – EB11.200.011
- ② Nopeusanturin pidike, Boschin osanumero – EB1270.016.038
- ③ Kiinnityspultti, M4 x 6 mm – W575056

- ④ Vaijerin läpivienti – W5255861
- ⑤ Magneetti (ei kuvassa) – W5252927

★ Nippusiteet

# Ohjaimen reititys

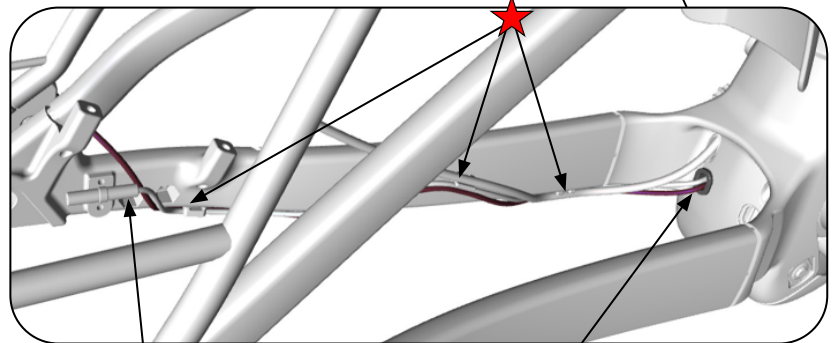
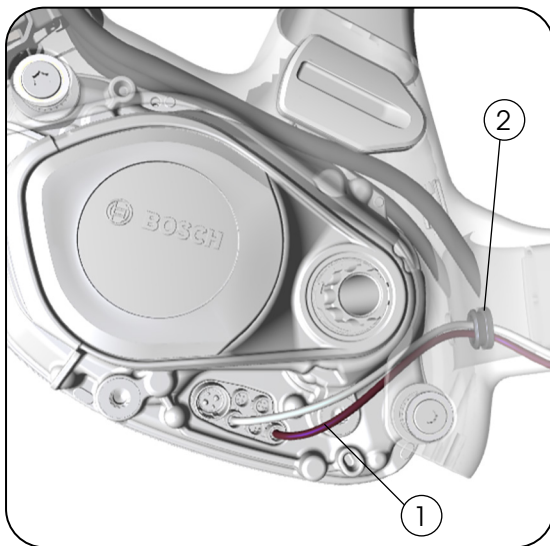
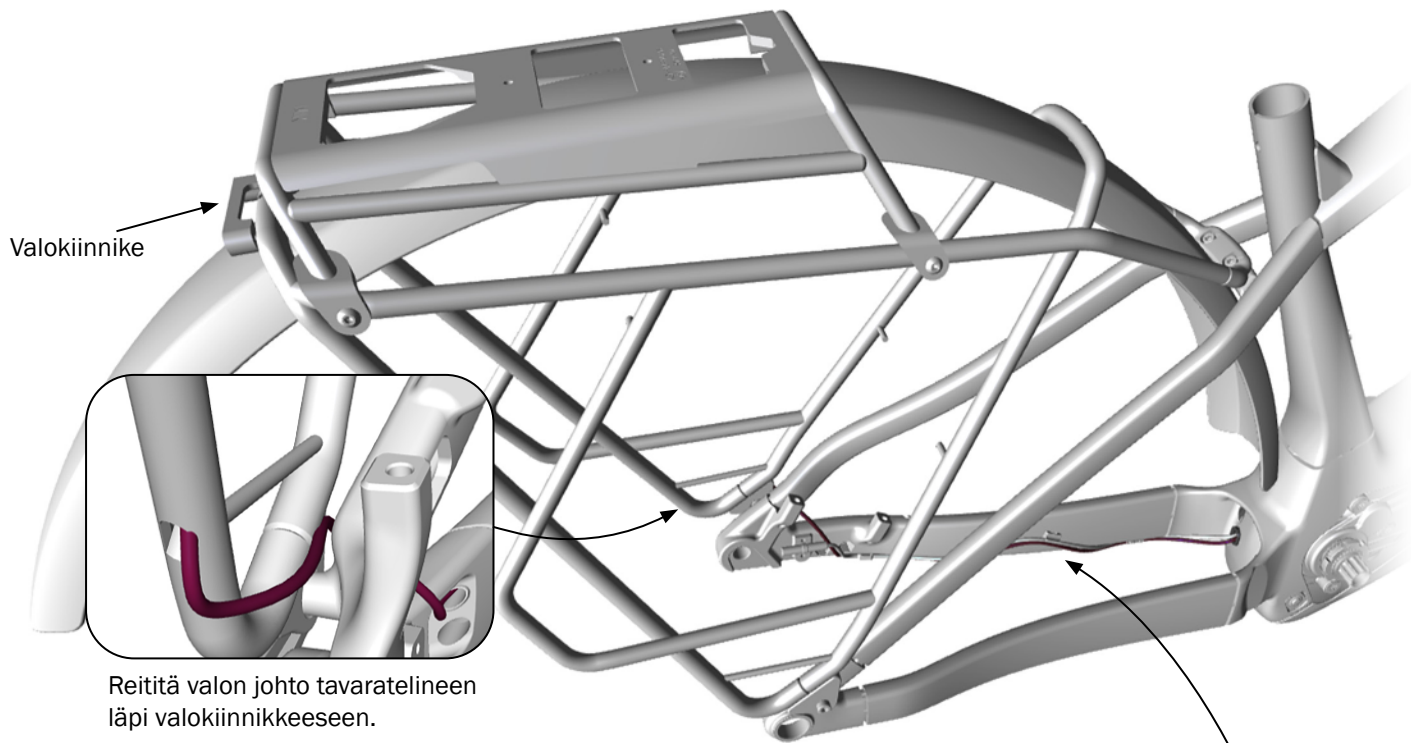


- ① Ohjain, Bosch'n osanumerot:  
Purion 200 – EB13.200.03V  
LED-ohjain – EB13.100.00E

- ② HMI-vaijeri, 1 500 mm Bosch'n osanumero –  
EB12.120.005



# Takavalon reititys

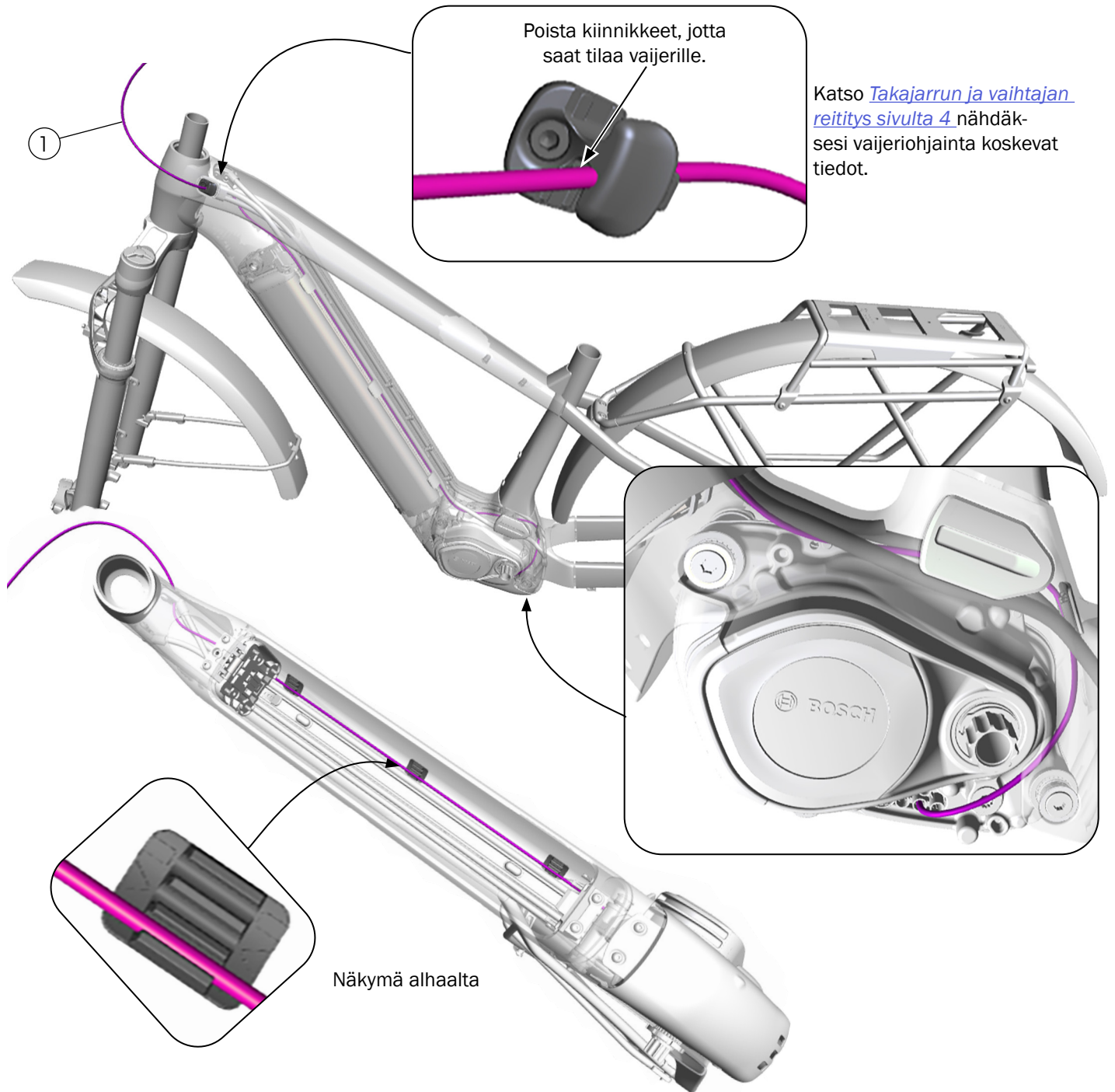


① Valo (ei kuvassa) ja johto – W5329844

② Lävivientikumi – W5255861

★ Nippusiteet

# Etuvälön reititys



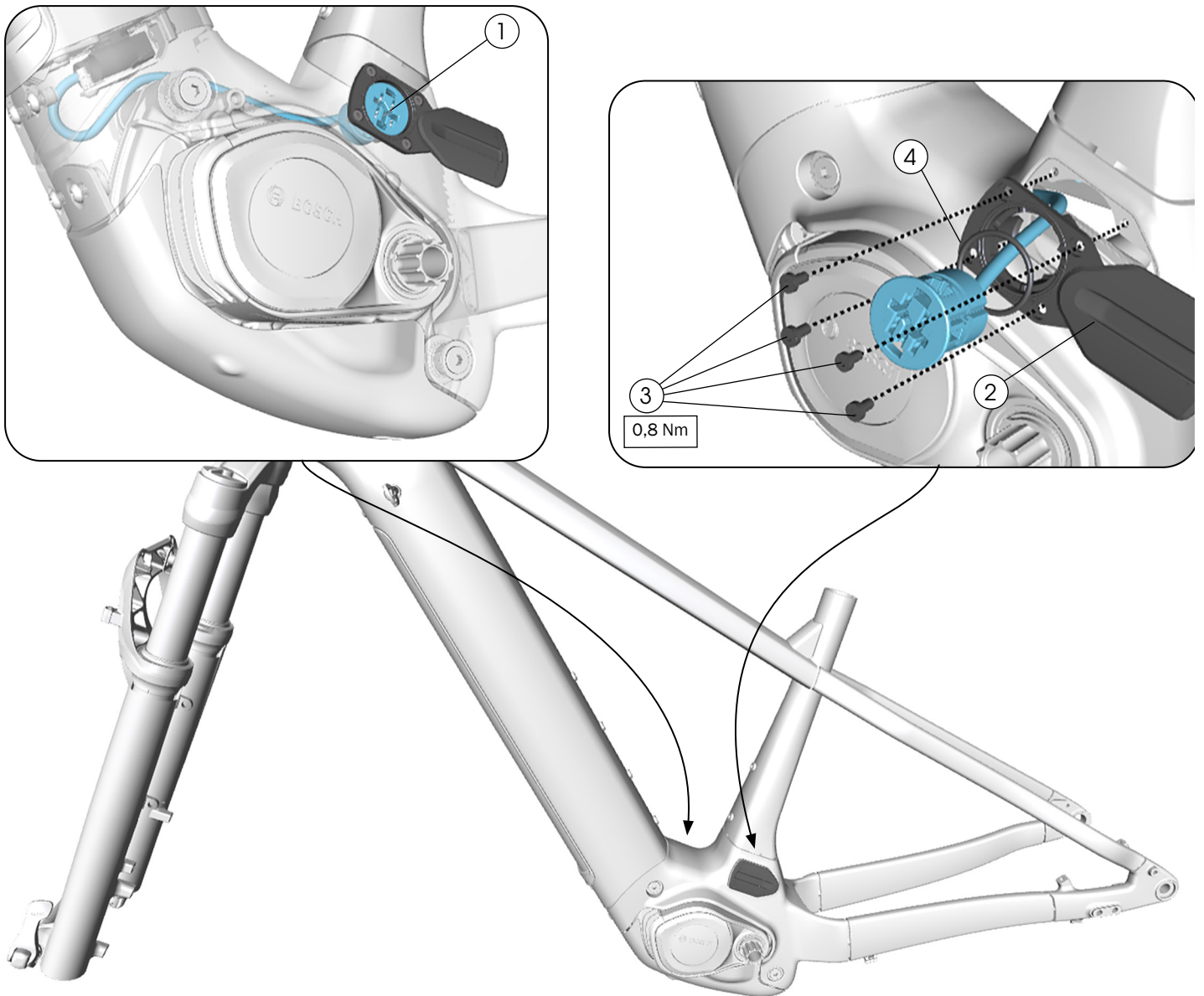
① Valon johto, 1 300 mm – W5288000

② Valo, Supernova Mini 3 Pure (ei kuvassa) – W5329843

③ Blendr-kannatin (ei kuvassa) – W540565

④ Valokiinnike (ei kuvassa) – W5329842

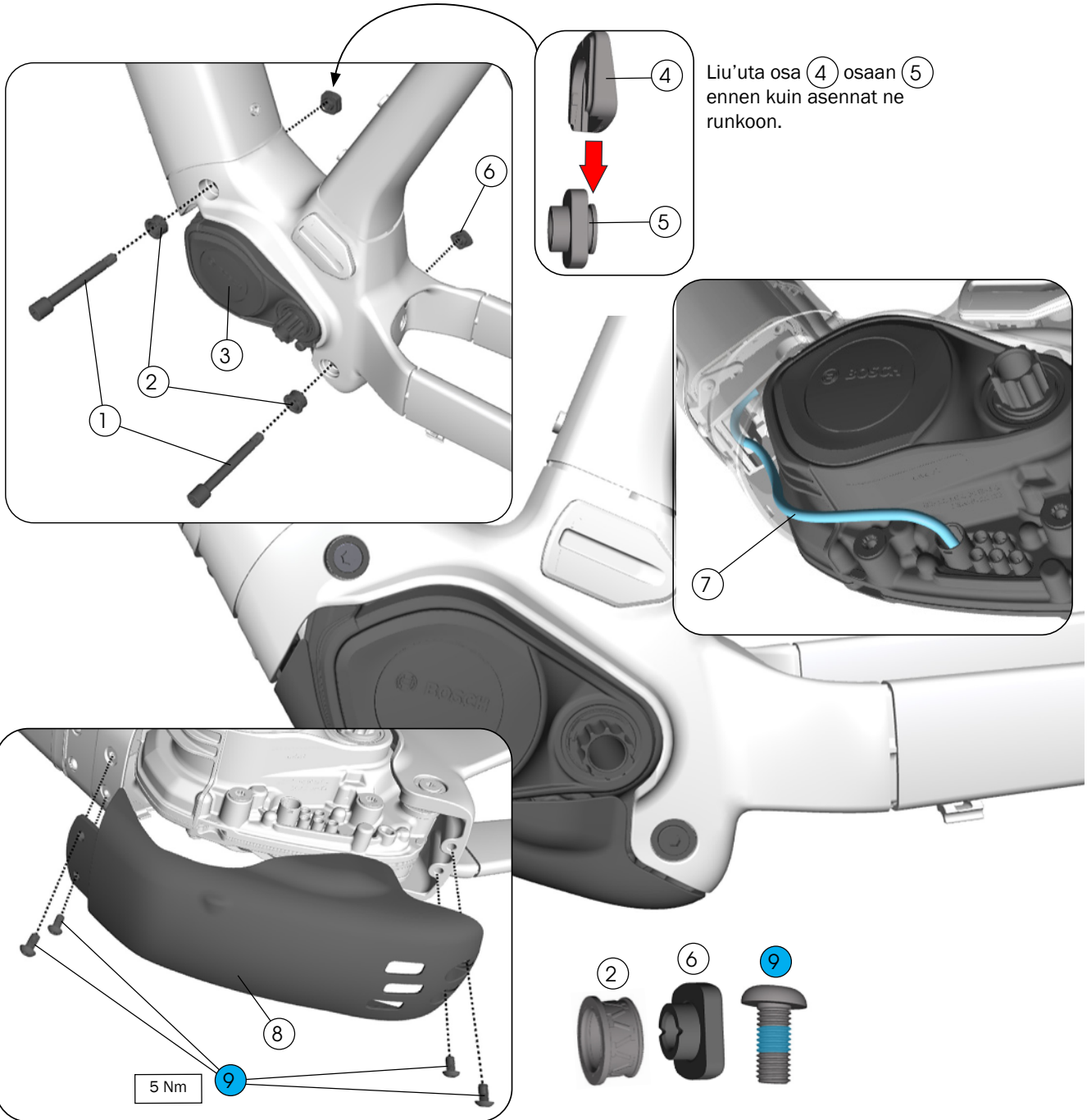
## Latausportti



- ① Latausportti ja johto, 350 mm, Boschin osanumero – EB12.120.03W
- ② Latausportin kannen kokoonpano – W5312791
- ③ Kiinnityspultit, M3 x 6 mm – W5276241
- ④ O-rengas, Boschin osanumero – EB12.120.019

# Moottorin liitântä, pultit ja kansi

Katso moottorin asennusohjeet ja kiristysmomentit Boschin jälleenmyyjien huolto-oppaasta, joka löytyy Boschin jälleenmyyjä-portaalista.

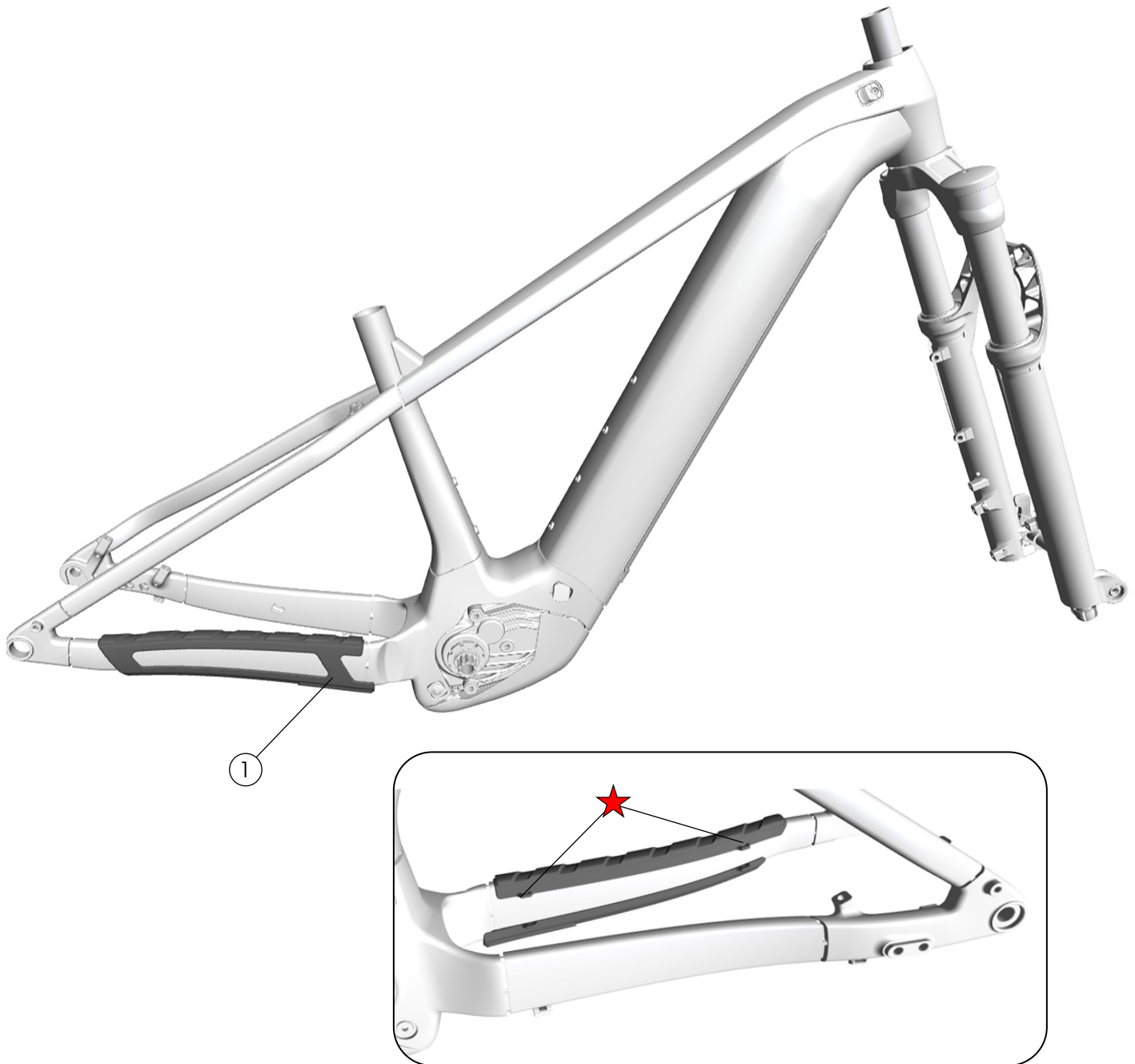


- ① Lyhyet moottorin pultit, M8 x 68,7 mm – EB11.200.0N9
- ② Moottoriholkkit, Boschin osanumero – EB11.200.0GK
- ③ CX-moottori, Boschin osanumero – EB11.100.00E
- ④ Mutterin suojus
- ⑤ Mutteri, M8 x 1 mm

–W5317916

- ⑥ Mutteri, Boschin osanumero – EB11.200.03C
- ⑦ Akun johto, 450 mm, Boschin osanumero – EB12.120.00U
- ⑧ Moottorin kansi – W5319175
- ⑨ Kiinnityspultit, M5 x 10 mm – W549305

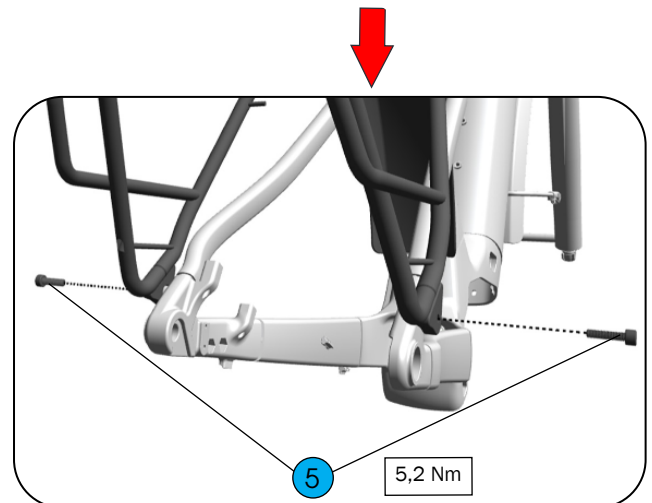
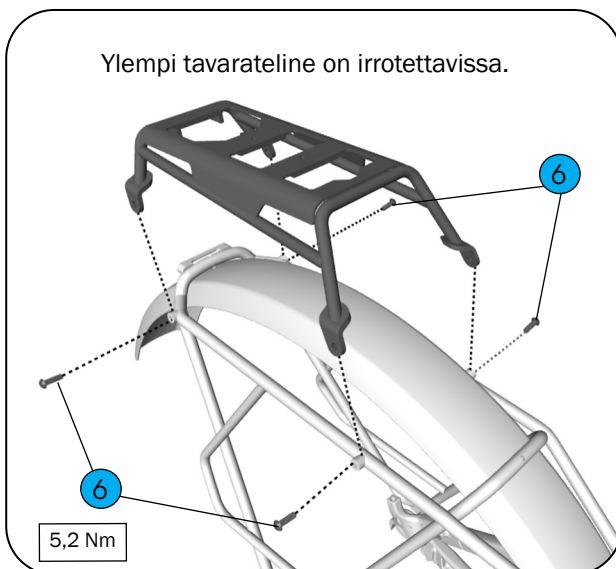
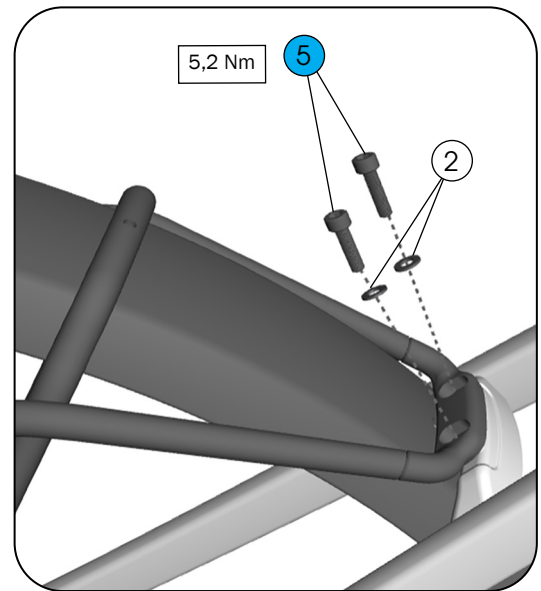
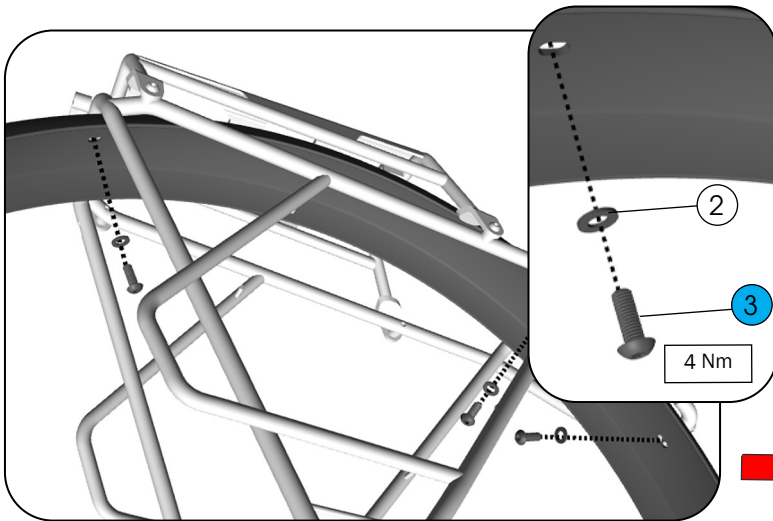
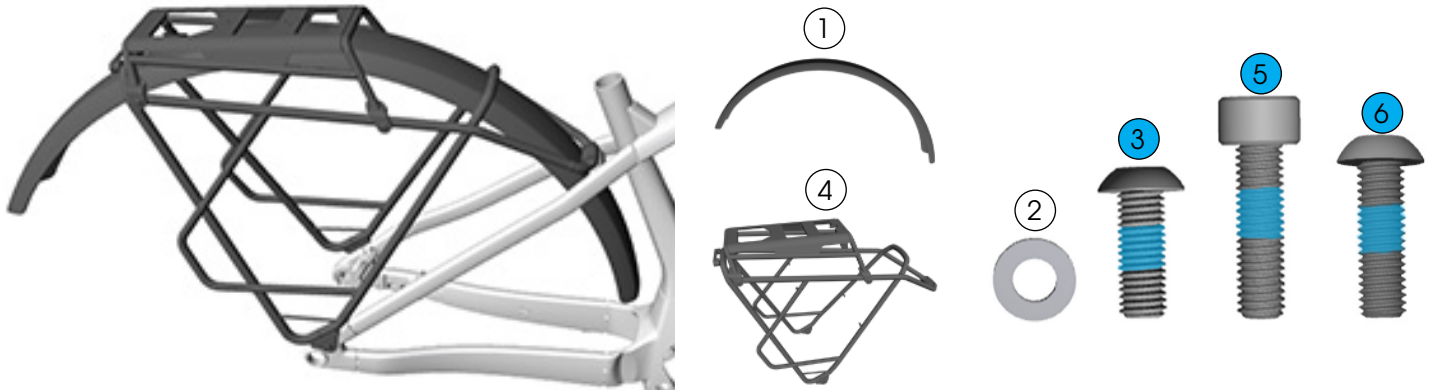
# Runkosuojukset



① Takahaarukan alaputken suojus – W5319176

★ Nippuside

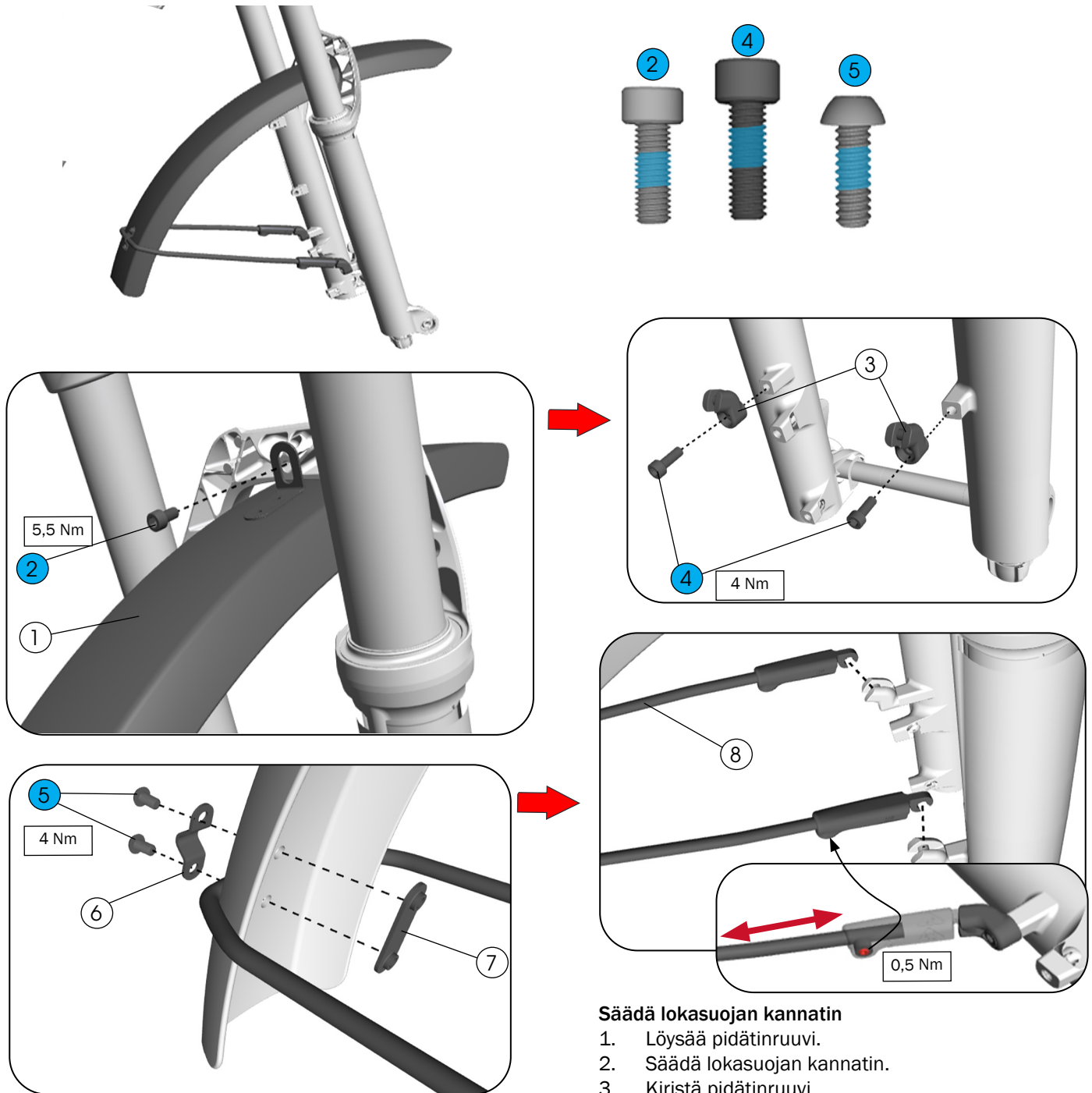
# Takalokasuoja ja tavarateline



- ① Lokasuoja
- ② Aluslevyt, 10 x 5,3 x 1 mm 29" - [5330464](#)  
27,5" - [5330462](#)
- ③ Kiinnityspultit, M5 x 14 mm

- ④ Tavarateline
- ⑤ Kiinnityspultit, M5 x 18 mm 29" - [5330444](#)  
27,5" - [5330443](#)
- ② Aluslevyt, 10 x 5,3 x 1 mm
- ⑥ Kiinnityspultit, M5 x 16 mm

# Etulokasuoja



- ① Lokasuoja
- ② Kiinnityspultti, M6 x 10 mm
- ③ Haarukkakiinnikkeet
- ④ Kiinnityspultit, M5 x 14 mm

- ⑤ Kiinnityspultit, M5 x 10 mm
- ⑥ Lokasuojan kannattimen ulompi kiinnike
- ⑦ Lokasuojan kannattimen sisempi kiinnike
- ⑧ Lokasuojan kannatin

## Säädä lokasuojan kannatin

1. Löysää pidätinruuvi.
2. Säädä lokasuojan kannatin.
3. Kiristä pidätinruuvi.

29" - [5330463](#)  
27,5" - [5330461](#)

## Tekniset tiedot

### Ketjulinja / eturatas

Ketjulinja	Eturatas	
	Vähintään	Enintään
Vain 55 mm	34T	42T

### Takajarrun kiinnitys

180 mm:n suorakiinnitteinen post mount -jarru, jarrulevyn enimmäiskoko sovittimen avulla 203 mm

### Takanavan leveys (O.L.D)

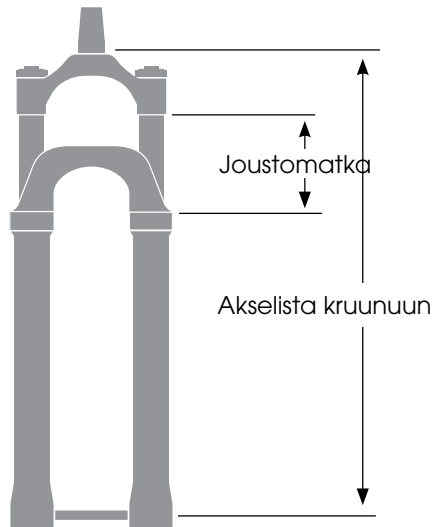
148 mm

### Renkaan enimmäiskoko

Runko	Ilman lokasuojia	Lokasuojien kanssa
<b>S</b>	27,5" x 2,60"	27.5" x 2.4"
<b>M-XL</b>	29" x 2.6"	29" x 2.4"

**Huomautus:** Renkaiden todelliset mitat voivat vaihdella. Varmista aina, että renkaan ja rungon väliin jää riittävästi tilaa. Väärä rengaskoko voi vahingoittaa polkupyörän runkoa. Trek suosittelee jättämään vähintään 6 mm tilaa renkaan yläpuolelle ja sivuille.

### Haarukka



Rungon koko	Haarukka	Vakio (mm)	Maks. (mm)	
S	Akselista kruunuun	498	508	
	Joustomatka	Vakiohaarukka	110	120
		Lokasuojayhteensopiva haarukka	100	110
M-XL	Akselista kruunuun	541	551	
	Joustomatka	Vakiohaarukka	130	140
		Lokasuojayhteensopiva haarukka	120	130

**Suosittelun painuma:** tarkasta jousituslaskurista osoitteessa

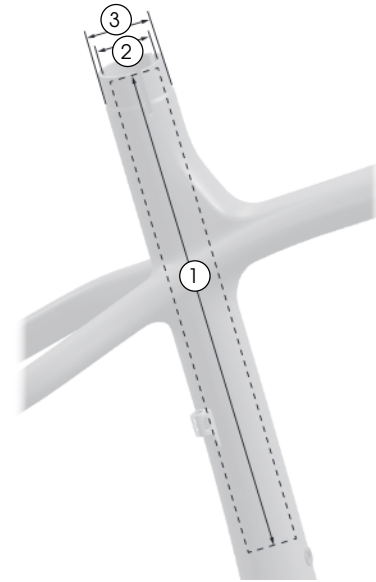
[Trebikes.com/suspension-calculator](http://Trebikes.com/suspension-calculator).

### Satulatolppa



#### VAROITUS

Noudata aina satulatolpan valmistajan vähimmäissyvyyttä koskevia suosituksia. Tämän suosituksen noudattamatta jättäminen voi vahingoittaa satulatolppaa ja aiheuttaa ajajan loukkaantumisen.



**Vähimmäissyvyys:** Katso satulatolpan valmistajan ohjeet.

#### ① Enimmäissyvyys

**S:** 265 mm

**M:** 295 mm

**L:** 315

**XL:** 345

#### ② Satulatolpan ulkohalkaisija: 31,6 mm

#### ③ Satulatolpan kiristimen sisähalkaisija: 36,4 mm